

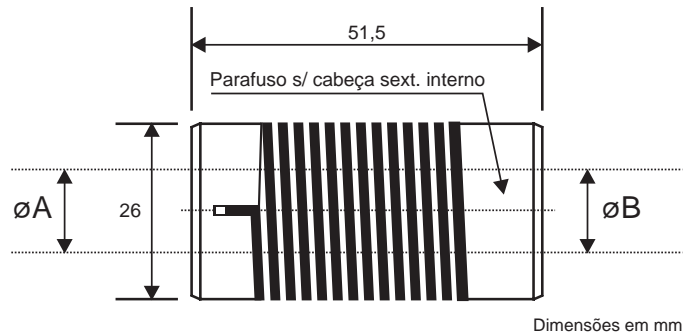
Acessórios

Acoplamento elástico tipo mola - código 300301-516-X

Máxima velocidade absoluta	3000 RPM
Torque máximo	30 Ncm
Material	Bucha: Zamak / Mola: Aço-Mola Niquelado
Máximo desalinhamento do eixo	
Radial	+/- 1,2 mm
Axial	+/- 1 mm
Angular	+/- 8°

Código	ØA	ØB
300301-516-1	6 mm	6 mm
300301-516-2	10 mm	10 mm
300301-516-3	12 mm	12 mm
300301-516-4	10 mm	12 mm

Consulte outras dimensões disponíveis.

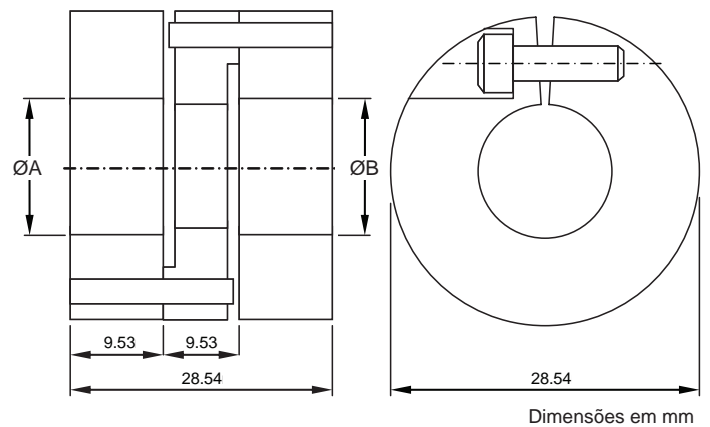


Acoplamento elástico isolado - código 300301-516-XX

Eixo	Ø4 - Ø16 mm - especificar
Máxima velocidade absoluta	4200 RPM
Torque máximo	50 Ncm
Material	Alumínio e plástico especial
Máximo desalinhamento do eixo	
Radial	+/- 0,72 mm
Axial	+/- 0,54 mm
Angular	+/- 1,5°

Código	ØA	ØB
300301-516-S1	6 mm	3/8"
300301-516-S15	15 mm	15 mm
300301-516-S25	12 mm	15 mm
300301-516-S66	6 mm	6 mm

Consulte outras dimensões disponíveis.



Roda para Encoder 300301-627

Código	ØA	ØB	Cor
300301-627	95,35 - 95,61 mm	8,01 - 8,05 mm	Preto

Chicotes (cabo com comprimentos e plugs personalizados):

Código	Descrição
300302-902-3	Cabo de 10 vias tradicional. Deve ser informado comprimento apenas
300302-902-3-X	Cabo de 10 vias tradicional + plug soldado (disponíveis plug simples 8 pinos, Conin, Militar e DB9). Deve ser informado comprimento e plug selecionado

