



# HENGSTLER

**D** **Absolut Drehgeber Serie AD58 DRIVE-CliQ Montageanweisung**

**GB** **Absolute Encoder Series AD58 DRIVE-CliQ Assembly instruction**

**F** **Capteur angulaire absolu AD58 DRIVE-CliQ Instructions d'installation**

**I** **Trasduttori assoluti di velocità angolare AD58 DRIVE-CliQ Istruzioni di installazione**

**E** **Transmisores giratorios absolutos AD58 DRIVE-CliQ Instrucciones de instalación**

Art. No.: 2 580 042  
Edition.: 3 180917TK

# HENGSTLER

Hotline  
+49 (0) 74 24 / 89 - 0

HENGSTLER GmbH  
Uhlandstr. 49  
D-78554 Aldingen  
http://www.hengstler.de  
e-mail: info@hengstler.de

**D 1. Vorwort**

Dieses Anleitung soll Ihnen den Anschluss und die Inbetriebnahme des Drehgebers ermöglichen.  
Weitere Informationen finden Sie im Drehgeberkatalog bzw. erhalten Sie auf Anfrage oder per Download von unserer Internetseite.  
www.hengstler.de  
Deutsch ist die Originalfassung.

**GB 1. Introduction**

These installation instructions provide the connection and mounting procedures for your shaft encoder.  
You may obtain further information from the encoder datasheet, on request from Hengstler, or by download from our website at www.hengstler.de  
German is the original version.

**F 1. Avant-propos**

Ces instructions ont pour but de vous permettre la mise en route du capteur angulaire.  
Vous trouverez de plus amples informations dans le fiche technique ou sur simple demande ou par téléchargement à partir de notre site Internet.  
www.hengstler.de  
L'allemand est la version originale.

**I 1. Introduzione**

Questo manuale d'installazione ha il compito di darle la possibilità di allacciare e mettere in funzione i trasduttori.  
Ulteriori informazioni riceve del foglio caratteristiche o a richiesta o servitevi di download nel nostro sito internet.  
www.hengstler.de  
Il tedesco e la versione originale.

**E 1. Prólogo**

Este manual de instalación le permite la conexión y puest en marcha de los transmisores giratorios.  
Encontrará mayor información en el hoja de especificaciones o obtendrá esta en ruego, o bien, solicítela directamente a nuestra empresa.  
www.hengstler.de  
El alemán es la versión original.

**D 2. Sicherheitshinweise**

**Befugte Personen**  
Der Drehgeber darf nur von einer Elektrofachkraft montiert und demontiert werden, da im Drehgeber empfindliche elektronische Schaltkreise enthalten sind.  
**Verletzungsgefahr durch rotierende Wellen**  
Haare und Kleidungsstücke können von rotierenden Wellen erfasst werden.  
→ Vor allen Arbeiten alle Betriebsspannungen ausschalten und Arbeitsumgebung sichern!  
**Zerstörungsgefahr durch Körperlektrizität**  
Die CMOS-Bausteine im Drehgeber sind sehr empfindlich gegen hohe Spannungen, wie sie z. B. durch die Reibung der Kleidung entstehen können.  
→ Steck-Kontakte und elektronische Komponenten nicht berühren!  
**Zerstörungsgefahr durch mechanische Überlastung**  
Eine starre Befestigung führt zu dauerhafter Überlastung der Lager durch Zwangskräfte.  
→ Die Beweglichkeit der Geberwelle niemals einschränken! Zur Befestigung nur die beigelegten Federbleche oder eine geeignete Kupplung verwenden!  
**Zerstörungsgefahr durch mechanischen Schock**  
Starke Erschütterungen, z. B. Hammerschläge, können zur Zerstörung der optischen Abtastung und der Kugellager führen.  
→ Niemals Gewalt anwenden! Bei sachgemäßer Montage lässt sich alles leichtgängig zusammenfügen.  
**Zerstörungsgefahr durch Überlastung**  
Das Gerät darf nur innerhalb der Grenzen betrieben werden, wie sie in den technischen Daten vorgegeben sind.  
**Anwendungsbereich: Industrielle Prozesse und Steuerungen.**  
Überspannungen an den Anschlussklemmen müssen auf Werte der Überspannungskategorie II begrenzt werden. Um elektrische Gefährdung zu vermeiden, muss die Versorgungsspannung sicher von der Netzspannung getrennt sein (SELV/PELV).  
Das Anschlusskabel ist nicht schleppfähig und nur für feste Verlegung geeignet.  
Dieser Geber ist ein Zuliefererteil, das für den Einbau in ein Gerät (Motor, Maschine) vorgesehen ist. Er ist nicht für den Verkauf an den Endkunden bestimmt.

**GB 2. Safety**

**Authorised personnel**  
This encoder should only be installed or uninstalled by a qualified technician, as the unit contains sensitive electronic circuitry.  
**Risk of injury due to rotating parts**  
Hair, jewelry or articles of clothing may become caught in rotating shafts or other parts.  
→ Prior to commencing any work, disconnect all power supplies and ensure that the working environment is safe!  
**Risk of damage due to static electricity**  
The CMOS modules contained in this encoder are very sensitive to high voltages, such as those that can arise due to friction in clothing or shoes.  
→ Do not touch connector contacts or electronic components!  
**Risk of damage due to mechanical overload**  
Rigid mounting will cause constraining forces which will permanently overload and damage the bearings.  
→ Never restrict the freedom of movement of the encoder! Use only the enclosed sheet metal springs or a suitable coupling when mounting the unit!  
**Risk of damage due to mechanical shock**  
Violent shocks, e.g. hammer blows, can lead to damage of the optical sensing system and the ball bearings.  
→ Never use force! Assembly is simple provided that correct procedures are followed.  
**Risk of damage due to overloading**  
→ The unit may only be operated within the electrical, mechanical and other limits specified in the technical data.  
**Fields of application: industrial processes and controls.**  
Over-voltage at the connecting terminals must be limited to over voltage-class-II values (SELV/PELV).  
The connecting cable is not rated for dragline mounting, only for fixed mounting of the encoder.  
This encoder is a component intended for mounting to other equipment (motor, machine, etc.). It is not intended for direct sale to the end customer.

**F 2. Sécurité**

**Personnel autorisé**  
Du fait que le codeur renferme des circuits électroniques sensibles, seul le personnel compétent est autorisé à monter ou démonter le codeur.  
**Mise en garde contre les arbres en rotation**  
Les cheveux et les vêtements peuvent être happés par les arbres en rotation.  
→ Prière de sécuriser l'environnement de travail avant de mettre les machines en service.  
**Risque de destruction par des décharges électrostatiques**  
Les composants CMOS contenus dans le codeur sont très sensibles aux décharges électrostatiques provoquées par exemple par le frottement de certains vêtements.  
→ Ne pas toucher aux contacts enfichables ni aux composants électroniques.  
**Risque de destruction par des surcharges mécaniques**  
Une fixation rigide conduit à une contrainte permanente sur les paliers due aux forces de réaction.  
→ Ne jamais entraver le mouvement de l'arbre du codeur. Pour la fixation, utiliser uniquement les tôles élastiques à ressorts livrées avec le codeur ou un accouplement adéquat.  
**Risque de destruction par des chocs mécaniques**  
De fortes vibrations ou des chocs, par ex. des coups de marteau, peuvent provoquer la destruction du système optique de balayage du codeur et des roulements à billes.  
→ Ne jamais forcer. Un montage correct permet un assemblage facile des éléments.  
Risque de destruction par surcharge  
→ Mettre l'appareil en œuvre uniquement dans les limites prescrites sur les notices techniques.  
**Domaine d'application : commandes et processus industriels.**  
Les surtensions sur les bornes de raccordement doivent étre limitées aux valeurs de la catégorie II concernant les surtensions (SELV/PELV).  
Ce codeur correspond à une fourniture prévue pour être intégrée dans un appareil (moteur, partie mécanique). Il n'est pas destiné à la vente directe au client final.

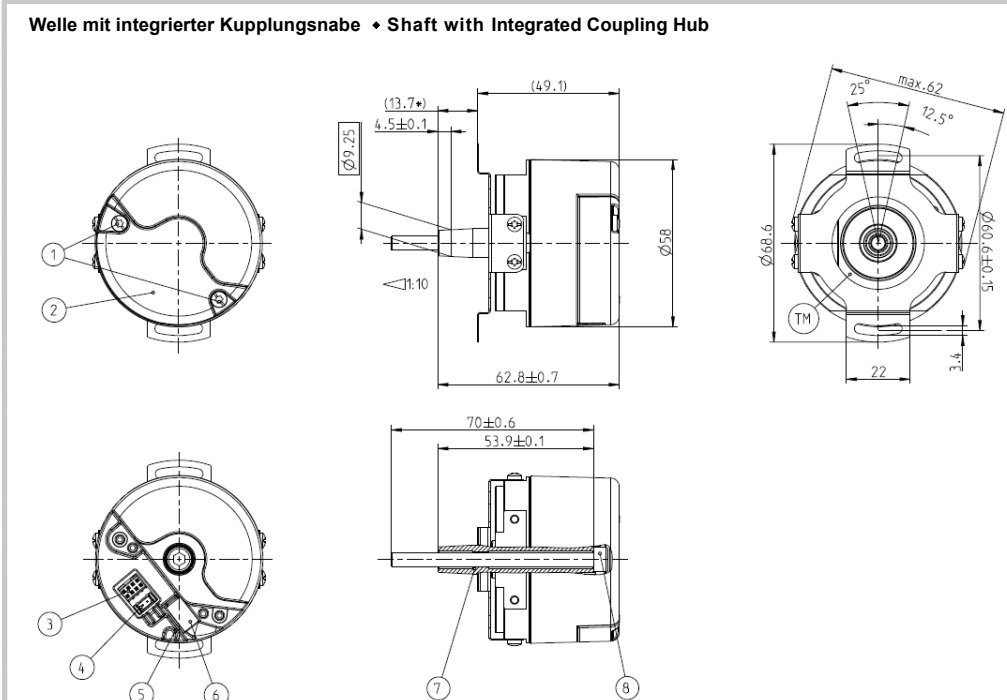
**I 2. Avvertenze sulla Sicurezza**

**Persona autorizzata**  
Il trasduttore di rotazione può essere montato e smontato solo da un elettricista specializzato, poiché il trasduttore di rotazione è dotato di circuiti elettronici sensibili.  
**Pericolo di lesioni dovute ad alberi in rotazione**  
I capelli e gli indumenti possono impigliarsi negli alberi in rotazione.  
→ Prima di eseguire qualsiasi lavoro disinserire tutte le tensioni d'esercizio e proteggere la zona di lavoro!  
**Pericolo di distruzione dovuta all'elettricità formatasi nel corpo**  
I componenti CMOS del trasduttore di rotazione sono molto sensibili alle alte tensioni come quelle che possono formarsi in seguito allo strofinio degli indumenti.  
→ Non toccare i connettori a spina ed i componenti elettronici!  
**Pericolo di distruzione dovuta a sovraccarico meccanico**  
Un fissaggio troppo rigido provoca un sovraccarico permanente dei cuscinetti per via delle forze ad azione forzata.  
→ Non limitare mai la mobilità dell'albero del trasduttore! Per il fissaggio utilizzare solo le lamiere elastiche in dotazione oppure un giunto adeguato!  
**Pericolo di distruzione dovuta a shock meccanico**  
Forti urti, ad esempio i colpi di martello, possono causare la distruzione del sistema di scansione ottica e dei cuscinetti a sfera.  
→ Non usare violenza! Lavorando appropriatamente si può unire tutto più leggeremente.  
→ Pericolo di distruzione dovuta a sovraccarico.  
Fare funzionare l'apparecchio entro i limiti che sono stati specificati nelle caratteristiche tecniche  
**Campo d'impiego: processi industriali e dispositivi di comando.**  
Le sovratensioni sui morsetti devono essere limitate ai valori della categoria di sovratensione II (SELV/PELV).  
Questo trasduttore è un elemento complementare destinato al montaggio in un apparecchio (motore, macchina), e non può essere venduto al cliente finale.

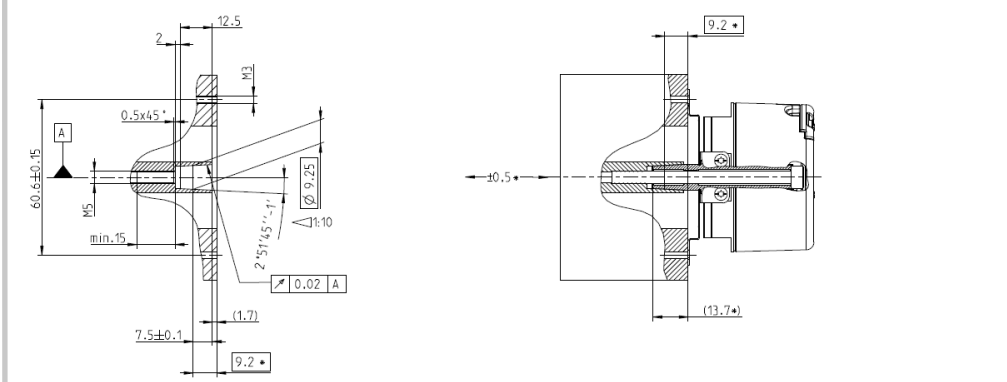
**E 2. Seguridad**

**Persona autorizada**  
Dado que el codificador rotatorio contiene circuitos electrónicos sensibles, únicamente un electricista especializado está autorizado a montarlo y a desmontarlo.  
**Peligro de lesión mediante ejes en rotación**  
Los cabellos y las prendas de vestir pueden ser arrastrados por los ejes en rotación.  
→ ¡Antes de comenzar cualquier trabajo, desconecte todas las tensiones de alimentación y asegure el entorno de trabajo!  
**Peligro de destrucción por electricidad electrostática**  
Los componentes de CMOS del codificador rotatorio son muy sensibles a las altas tensiones, que se producen p.ej. por el frotamiento de la ropa.  
→ ¡No toque los contactos enchufables y componentes electrónicos!  
**Peligro de destrucción por sobrecarga mecánica**  
Un soporte rígido produce una sobrecarga permanente de los cojinetes ocasionada por las fuerzas de ligadura.  
→ ¡No limite nunca la libertad de movimiento del eje del codificador! ¡Para fijarlo, utilice únicamente las chapas elásticas adjuntadas o un dispositivo de acoplamiento adecuado!  
**Peligro de destrucción por choque mecánico**  
Las vibraciones fuertes, p.ej. las que se producen por los golpes de un martillo, pueden destruir el dispositivo de exploración óptica y los rodamientos de bolas.  
→ ¡No recurra nunca a la violencia! El montaje es sencillo, siempre y cuando se sigan los pasos correctos.  
**Peligro de destrucción por sobrecarga**  
→ No está permitido utilizar el aparato fuera de los límites prescritos en la hoja de datos técnicos.  
**Campo de aplicación: Procesos industriales y unidades de mando.**  
Es imprescindible limitar las sobretensiones en los bornes de conexión a los valores correspondientes a la categoría de sobretensión II (SELV/PELV).  
Este codificador forma parte del suministro y está destinado a la instalación en un aparato (motor, máquina). No está previsto para la venta al cliente.

## 3. Maßzeichnung • Dimensional drawings • Schema d'encembrement • Dimensioni • Plano acotado

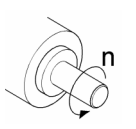


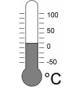
**Einbauvorschlag • Installation proposal**

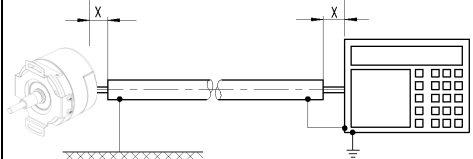




• Drehmomentstützen-Ausgleichsmaß von Montage- und Betriebstoleranzen und thermischen Ausdehnungen.  
Max. zulässige Wellenbewegung / Vorspannung Drehmomentstütze.  
Statisch ±0,5mm  
• Tether dimension compensation of mounting/- and operating-tolerances and thermal expansions.  
max. permissible shaft movement / pretensioning tether.  
Static ±0,5mm.

- TM: Temperaturmesspunkt  
1: Befestigungsschraube für Deckel. Torx TX10, Anziehdrehmoment 0.8±0,1Nm  
2: Deckel  
3: 8 Pol. Datenstecker  
4: 2 Pol. KTY Stecker  
5: Abgang KTY Kabel  
6: Abgang Datenkabel  
7: Abdrückgewinde M6 / Schraube min. M6x60  
8: Befestigungsschraube DIN912 M5x70 - A2-70, Anziehdrehmoment 3,5+0,5Nm  
Verbindung ist als stoffschlüssige Losdrehsicherung zu verwenden
- TM: Measuring point temperature  
1: Mounting screw for cover. Torx TX10, tightening torque 0.8±0,1Nm  
2: Cover  
3: PCB connector 8 pole  
4: KTY connector 2 pole  
5: Cable outlet KTY  
6: Cable outlet PCB connector  
7: Back-off thread M6 / screw min. M6x60  
8: Mounting screw DIN912 M5x70 - A2-70, tightening torque 3,5+0,5Nm  
Connection is to be used as a materially bonding anti-rotation lock

5. Mechanische Daten Mechanical data • Caractéristiques mécaniques Dati meccanici • Datos mecánicos	
<ul style="list-style-type: none"> <li>Max. Wellenversatz</li> <li>Max. shaft misalignment</li> <li>Mesalignement maxi. de l'axe</li> <li>Schermatura albero mass.</li> <li>Desalineacion de eje max.</li> </ul>	Axial: ± 0.5 mm Radial: ± 0.05 mm
<ul style="list-style-type: none"> <li>Dauerbetrieb</li> <li>Continuous duty</li> <li>Fonctionnement ininterrompu</li> <li>Servizio continuo</li> <li>Funcionamiento continuo</li> </ul>	 10,000 rpm (max.)
<ul style="list-style-type: none"> <li>Einsatzhöhe über NN</li> <li>Altitude above sea level</li> <li>Altitude</li> <li>Altezza</li> <li>Altura</li> </ul>	max. 2,000 m
<ul style="list-style-type: none"> <li>Schock</li> <li>Shock</li> <li>Résistance aux chocs</li> <li>Resistenza all'urto</li> <li>Resist. a golpes</li> </ul>	1,000 m/s <sup>2</sup> (6 ms)
<ul style="list-style-type: none"> <li>Schwing</li> <li>Vibration</li> <li>Vibration Résistance</li> <li>Limite di fatica</li> <li>Resist. A las vibraciones</li> </ul>	100 m/s <sup>2</sup> (50...2,000 Hz)

6. Temperaturkennwerte Temperature characteristics • Caractéristiques de température Caratteristiche di temperatura • Características de temperatura	
<ul style="list-style-type: none"> <li>Arbeitstemperatur</li> <li>Operating temperature</li> <li>Température de service</li> <li>Temperatura di esercizio</li> <li>Temperatura de servicio</li> </ul>	-25°C ... +110°C 

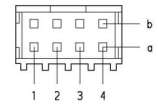
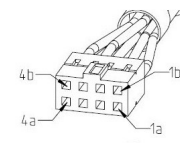
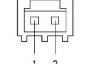
7. Elektrische Daten Electrical data • Caractéristiques électriques Dati elettrici • Datos eléctricos	
U <sub>B</sub> <sup>1)</sup> direct at the encoder	DC 10 - 36 V
I <sub>typ</sub> (without load) =	40 mA (at 24 V Singleturn) 60 mA (at 24 V Multiturn)
<ul style="list-style-type: none"> <li>Elektrische Schnittstelle</li> <li>Electrical Interface</li> </ul>	DRIVE-CLIQ
<ul style="list-style-type: none"> <li>Siemens-Software (Version: 12.2.2014)</li> </ul>	Sinamics Simotion: ≥ V4.4 HF4 Sinumerik with safety: ≥ V4.4 SP2
Kabellänge • Cable length • Longueur de câble • Lunghezza cavo • Longitud de cable L = max. 95m 	
X = möglichst kurz / short as possible  	

**Attention**  
 1) Der Encoder ist zum Anschluss an ein SELV / PELV Netzteil nach EN/IEC 60204-1 vorgesehen.  
 Es ist nicht zulässig, dass der Encoder direkt an ein Gleichspannungsnetz angeschlossen wird.  
 It is not allowed to connect the encoder to a direct current line voltage.

8. Safety Safety • Sécurité • Sicurezza • Seguridad	
<ul style="list-style-type: none"> <li>AD58S Auslegung Functional Safety</li> <li>AD58S Design Functional Safety</li> </ul>	SIL2 according to EN IEC 61508, 62061, 61800-5-2 PLd according to EN ISO 13849-1
<ul style="list-style-type: none"> <li>Auflösung sichere Lage</li> <li>Resolution for save position</li> </ul>	9 Bit singleturn
<ul style="list-style-type: none"> <li>PFH value</li> </ul>	5.26 x 10 <sup>-8</sup> per hour
<ul style="list-style-type: none"> <li>MTTFd</li> </ul>	169 years
<ul style="list-style-type: none"> <li>DCavg</li> </ul>	90%
<ul style="list-style-type: none"> <li>Realizable safety function according to EN 61800-5-2</li> <li>Realisierbare sichere Funktion nach EN 61800-5-2</li> </ul>	SS1 (Safe Stop 1 — Sicherer Stop 1) <sup>1)</sup> SS2 (Safe Stop 2 — Sicherer Stop 2) <sup>1)</sup> SOS (Safe Operating Stop — Sicherer Betriebshalt) SDI (Safe direction — Sichere Bewegungsrichtung) SLS (Safe limited speed — Sicher begrenzte Drehzahl) SLI (Safe limited increment — Sicher begrenztes Schrittmaß) SLA (Safe limited acceleration — Sicher begrenzte Beschleunigung) SSR (Safe speed range — Sicherer Geschwindigkeitsbereich) SAR (Safe acceleration range — Sicherer Beschleunigungsbereich) SLP (Safe limited position — Sicher begrenzte Position) <sup>2)</sup> SCA (Safe cam — Sichere Nocken) <sup>2)</sup>

<sup>1)</sup> deceleration controlled (-d) or ramp monitored (-r)  
 gesteuerte Verzögerung (-d) oder Überwachung der Verzögerungsrampe (-r)  
<sup>2)</sup> Für die SLP- und SCA-Funktion muss nach „Power ON“ eine sichere Referenzfahrt durchgeführt werden (siehe Integrationshandbuch 0 580 935, Kapitel 8.1.2, S. 22).  
**Attention**  
 For SLP and SCA functions a safe reference run must be performed after „Power ON“ (see integration manual 0 580 935, chapter 8.1.2, S. 22).

### 9. Anschlussbilder Connection diagrams • Symboles de raccordement Denominazione collegamento • Denominación de los cables

9.1 Anschlussbelegung • Terminal assignment			
PCB Connector, 8 pole		Mating connector	
PIN	Signal		e.g. FCI 90311-008LF
1a	RX-N		
2a	RX-P		
3a	TX-P		
4a	TX-N		
1b	Screen		
2b	N.C.		
3b	UB -		
4b	UB +		
Motor Winding Temperature Sensor Input, 2 pole		Mating connector	
PIN	Signal		e.g. Harwin M80-8980205
1	T +		
2	T -		

**Warning**  
 Bitte Label am Geber beachten!  
 Please see label on encoder!  
**Attention**  
 Dies ist ein Gerät der Störaussendung nach EN61800-3 Kategorie C3.  
 Bei Verwendung des Temperatursensoreinganges gilt:  
 Für die Einhaltung der Grenzwerte der Kategorie C1, darf der Drehgeber nur in einer geschlossenen metallischen Umgebung eingesetzt werden.  
 This is a device with interference emissions according to EN61800-3 category C3.  
 When using the motor winding temperature sensor input:  
 To ensure compliance of the limit values of category C1, the encoder may only be used in a closed metallic environment.

### 10. Identifikationscode Ordering data • Code d'identification • Chiave per l'ordinazione • Código de pedido

10.1 Deutsch					
Typ	Auflösung	Versorgung	Flansch, Schutzart, Welle	Schnittstelle	Anschluss
AD58S	0020 20 Bit ST 0024 24 Bit ST 1220 20 Bit ST + 12 Bit MT 1224 24 Bit ST + 12 Bit MT	E DC 10 - 30 V	2.1K Federblech, IP50, Konus 1:10	DQ DRIVE-CLIQ	3 Leiterplattenstecker, axial

10.2 English					
Type	Resolution	Supply voltage	Flange, Protection, Shaft	Interface	Connection
AD58S	0020 20 Bit ST 0024 24 Bit ST 1220 20 Bit ST + 12 Bit MT 1224 24 Bit ST + 12 Bit MT	E 10 - 30 V DC	2.1K Spring tether, IP50 Taper 1:10	DQ DRIVE-CLIQ	3 PCB connector, axial,