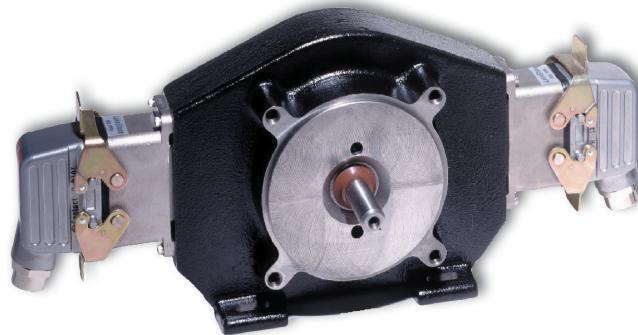


RIM Tach 6200 NorthStar™

Encoder para uso pesado

Principais recursos

- Montagem em base ou Flange 56-C, ideal para aplicações tipo Flower Pot ou correia de acionamento
- Rolamentos de uso extra pesado para vida útil longa
- Construção em aço inox e ferro fundido
- Fácil remoção dos módulos sensores e fornecem até 1200 PPR
- Novo modelo disponível com fmaior espaço de ar e LED de diagnóstico. Vide NexGen RT6



EN 61326-1

RoHS

ESPECIFICAÇÕES

CARACTERÍSTICAS OPERACIONAIS PADRÃO

Código: Incremental, magnético
Pulsos por revolução: 60-1200 PPR
Sincronização de sensor: A conduz B para rotação no sentido anti-horário (CCW), visualizando a extremidade do encoder
Sincronização da quadratura: $90^\circ \pm 22^\circ$
Simetria: $180^\circ \pm 54^\circ$
Index: 270°, sem porta (porta opcional para borda de descida B)
Número de módulos de saída: Simples ou duplo

ELÉTRICA

Requisitos de tensão de entrada: 5-15 ou 15-26 Volts CC
Requisito de corrente:
 Com opção elétrica L: 45 mA típico por módulo sensor, mais carga line driver
 Com opção elétrica R: 65 mA típico por módulo sensor, mais carga line driver
 Com opção elétrica 5: 65 mA típica por módulo sensor, mais carga line driver
Sinais de saída:
 4428 Differential Line Driver: 150mA, sink ou source
Resposta de frequência: 0 - 120kHz Data & Index
Imunidade a ruído: Testado para EN61326-1
Imunidade elétrica: Protegido contra polaridade reversa e curto-circuito
Conector: 10 pinos industrial com trava, selado NEMA 4 & 12, IP65.

MECÂNICA

Tamanho do eixo: 0,625" (16mm) de diâmetro com chaveta padrão, extremidade simples ou dupla
Velocidade do eixo: 7.000 RPM
Carga axial/radial do eixo:
Aço laminado a quente: 50 lb axial, 50 lb radial
Aço inox: 35 lb axial, 35 lb radial
Configuração de montagem: 4,5" [115mm] de diâmetro, montagem Flange 56 ou flange acessório para atender às normas NEMA MG 1-4; montagem de base com 4 furos de parafuso com fenda
Taxa de aceleração: 3600 rpm/s máx.
Material do invólucro: Ferro fundido/Aço inox
Opções de material do eixo: Aço carbono laminado a quente ou Aço inox
Peso: 12,52 kg

AMBIENTAL

Temperatura de Operação: -40°C a +70°C
Temperatura de armazenamento: -40°C a +120°C
Choque (Módulo sensor): 30 G's Min. **Vibração:** 18 G's @ espectro 5-2000 Hz **Umidade:** Até 98% (não condensante)

CONEXÕES ELÉTRICAS

Sinal	Pino do conector	Cabo rabicho	MS3102E18-IT#
Comum	1	Preto	A
B	2	Verde	E
A	3	Azul	D
Z *	4	Violeta	C
Sem conexão	5	—	—
Vcc	6	Vermelho	B
B̄	7	Amarelo	H
Ā	8	Cinza	G
Z *	9	Laranja	I
Shield	10	Malha	J

* Index (Z) opcional. Veja Informações de pedido.

NorthStar™ RIM Tach 6200

Informações de pedido

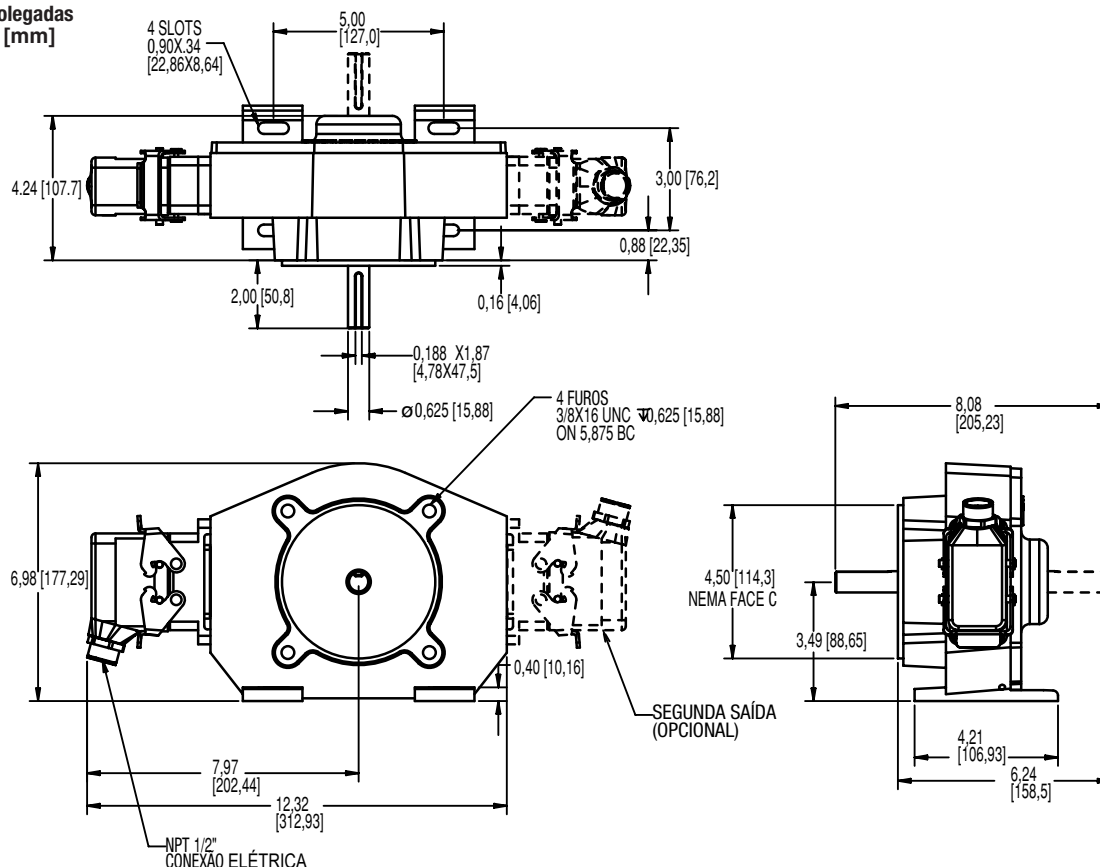
Para pedir, complete modelo com o código da tabela abaixo:

Código 1: Modelo	Código 2: PPR	Código 3: Index	Código 4: Eixo	Código 5: Saída	Código 6: Elétrica	Código 6: Conexão	
R6	<input type="checkbox"/> <input type="checkbox"/> <input type="checkbox"/> <input type="checkbox"/>	<input type="checkbox"/>	<input type="checkbox"/> <input type="checkbox"/> <input type="checkbox"/>	<input type="checkbox"/>	<input type="checkbox"/>	<input type="checkbox"/>	
Informações do pedido							
R6 Montagem com base e invólucro acoplado	0060 0064 0075 0120 0128 0150 0240 0256	0300 0480 0512 0600 0960 1024 1200	L Sem index Disponível quando o código 2 é 0480, 0512, 0600, 0960 1024 ou 1200 G Index selecionado (Z, Z̄) Z Index diferencial (Z, Z̄)	A Eixo simples de aço inox 5/8" B Eixo duplo de aço inox 5/8" S Eixo simples de aço de alta resistência 5/8" D Eixo duplo de aço de alta resistência 5/8"	1 Simples 2 Duplo (isolado) Sinais diferenciais bidirecionais (A, A, B, B)	L 5-15V entrada, 5-15V saída Line Driver (4428) R 15-26V entrada, 15V saída Line Driver (4428) 5 5-15V entrada, 5V saída Line Driver (4428)	C Conector de trava industrial com NPT 1/2" F Conector de trava industrial sem conector de acoplamento M Conector MS de 10 pinos P Rabicho 18"

Nota: Consulte a seção ACESSÓRIOS para conectores, buchas de aterramento, peças sobressalentes e rodas de pulso

DIMENSÕES

polegadas [mm]



Marcas globais: NorthStar™ • Dynapar™ • Hengstler™ • Harowe™

DYNAPAR

www.dynaparencoders.com.br
Avenida Tamboré, 1077 - Tamboré Barueri - São Paulo - Brasil

Serviço ao cliente

Telefone: +55 11 3616-0150
WhatsApp: +55 11 95301-6658
E-mail: atendimento@sptech.com

Vendas Europa

Hengstler GmbH
Uhländstrasse 49, 78554 Aldingen
Alemanha www.hengstler.com.br