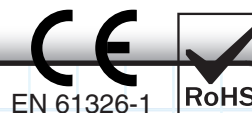
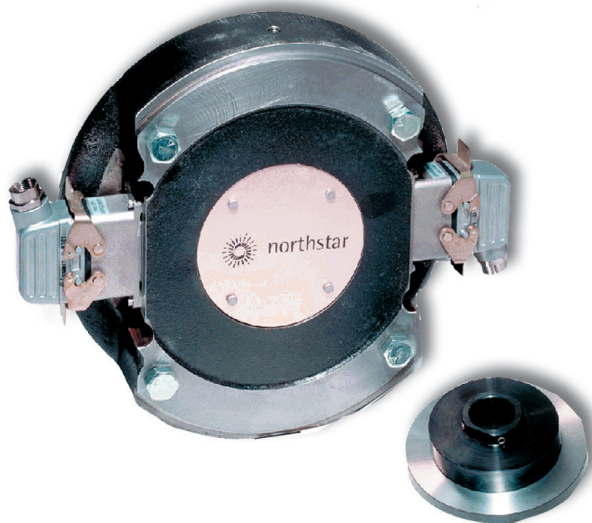


RIM Tach 1250 NorthStar™

Encoder sem rolamento

Principais recursos

- **Construção sem rolamento para motores face 250-C (Flange de montagem com diâmetro 12,5")**
- **Fácil remoção dos módulos sensores e não exige ajuste de folga**
- **Construção em inox e ferro fundido para ambientes agressivos**
- **A tecnologia magneto-resistiva resiste ao pó, sujeidade, óleo, água e outros contaminantes comuns**
- **Novo modelo disponível com folga de ar maior e LED de diagnóstico. Vide NexGen RT1.**



ESPECIFICAÇÕES

CARACTERÍSTICAS OPERACIONAIS PADRÃO

Código: Incremental, magnético
Pulsos por revolução: 60-1200 PPR
Sincronização de sensor: A leva B para rotação no sentido anti-horário (CCW), visualizando a extremidade com o encoder montado Sincronização da quadratura: $90^\circ \pm 22^\circ$
Simetria: $180^\circ \pm 54^\circ$
Index: 270°, sem porta (porta opcional para borda B)
Número de módulos de saída: Simples ou duplo

ELÉTRICA

Requisitos de alimentação de entrada: 5-15 VCC, 15-26 VCC, 45 mA típicos por módulos de sensor, incluindo carga do acionamento de linha
Sinais de saída: 4428 Acionamento de linha diferencial: 150mA, coletor ou fonte
Resposta de frequência: 0 - 120kHz Dados e índice
Imunidade a ruído: Testado para EN61326-1
Imunidade elétrica: Protegido controla polaridade reversa e curto-circuito
Conector: 10 pinos trava industrial em serviço, selado NEMA 4 & 12, IP65

MECÂNICA

Tamanhos dos furos: 5/8" a 8" Disponível
Configuração de montagem: 12,5" Montagem Face C para normas NEMA MG1
Velocidade do eixo: 7.000 RPM (rodas J ou K); 3600 RPM (rodas TL)
Comprimento de eixo necessário: 3,0" min
Folga permissível da extremidade do eixo: $\pm 0,050"$
Excentricidade permissível do eixo: 0,003" TIR
Taxa de aceleração: 3600 rpm/s máx.
Material alojamento: Ferro
Peso: 38.5 lbs

AMBIENTAL

Faixa temperatura de Operação: -40°C a +80°C
Faixa de temperatura de armazenamento: -40°C a +120°C
Choque (Módulo sensor): 30 G's Min.
Vibração: 18 G's @ espectro 5-2000 Hz
Umidade: Até 98% (não condensante)

CONEXÕES ELÉTRICAS

Sinal	Pino conector	Cabo rabicho	MS 3102E18-IT#
Comum	1	Preto	A
B	2	Verde	E
A	3	Azul	D
Z *	4	Violeta	C
Sem conexão	5	—	—
Vcc	6	Vermelho	B
B	7	Amarelo	H
Ā	8	Cinza	G
Z *	9	Laranja	I
Blindagem	10	Malha	J

* Index (Z) opcional. Vide informações de pedido

NorthStar™ RIM Tach 1250

Informações de pedido

Para pedir, complete o número do modelo com os números do código da tabela abaixo:

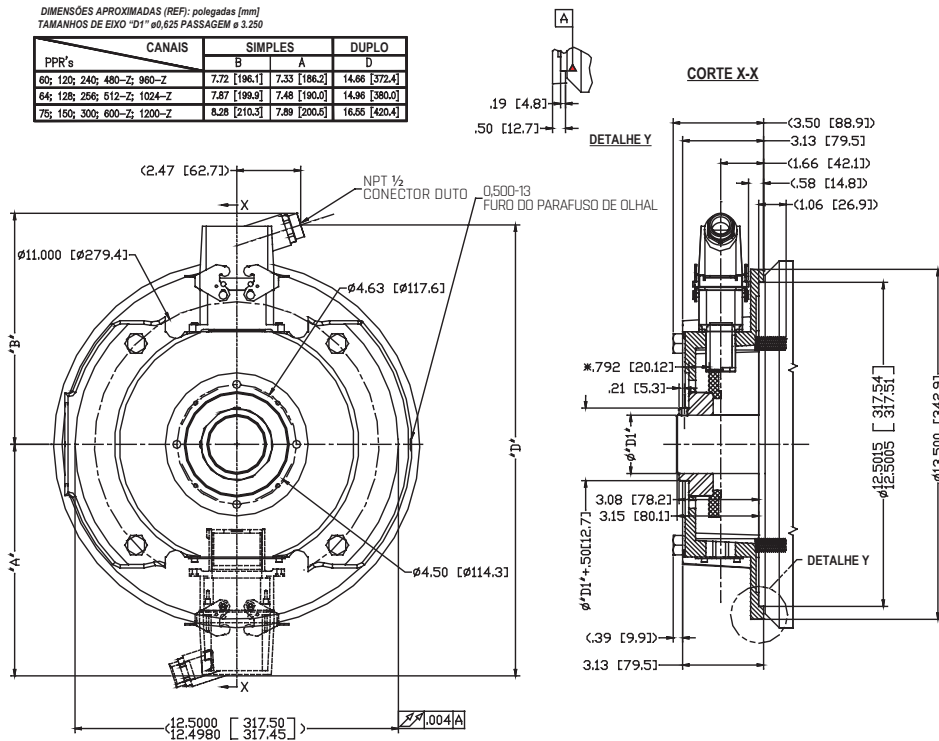
Código 1: Modelo	Código 2: PPR	Código 3: Índice	Código 4: Furo da roda	Código 5: Saída	Código 6: Elétrica	Código 6: Terminação	
R1	□□□□	□	□□□	□	□	□	
Informações de pedido							
R1 Montagem Anel para Motores Face C, 12 1/2"	0060 0064 0075 0120 0128 0150 0240 0256	0300 0480 0512 0600 0960 1024 1200	L Sem index Disponível quando o código 2 é 0480, 0512, 0600, 0960, 1024, 1200 ou 2048 G Index selecionado (Z, Z) Z Index diferencial (Z, Z)	J04 5/8" J05 7/8" J06 1.00" J07 1-1/8" K09 1-3/8" K10 1-1/2" K11 1-5/8" K12 1-3/4" K13 1-7/8" K14 2" K15 2-1/8" K16 2-1/4" K17 2-3/8" K18 2-1/2" K19 2-7/8" Para diâmetros de furo adicionais até 8,0" máximo, consulte o fabricante.	1 Simples 2 Duplo (isolado) Sinais diferenciais, bidirecionais (A, A, B, B)	L 5-15V entrada, 5-15V saída acionamento da linha (4428) R 15-26 entrada, 15V saída acionamento da linha (4428) 5 5-15V entrada, 5V saída acionamento da linha (4428)	C Conector de trava industrial com NPT 1/2" F Conector de trava industrial sem conector de acoplamento M Conector MS de 10 pinos P Rabicho 18"

Nota : Consulte a seção ACESSÓRIOS para conectores, buchas de aterramento, peças sobressalentes e rodas de pulso

DIMENSÕES ^{polegadas} [mm]

DIMENSÕES APROXIMADAS (REF: polegadas [mm])
TAMANHOS DE EIXO "D1" Ø0,625 PASSAGEM e 3.250

PPR's	CANAIS		SIMPLES		DUPLO	
	B	A	B	A	D	D
60; 120; 240; 480-Z; 960-Z	7.72 [196.1]	7.33 [186.2]	14.66 [372.4]			
64; 128; 256; 512-Z; 1024-Z	7.87 [199.9]	7.48 [190.0]	14.96 [380.0]			
75; 150; 300; 600-Z; 1200-Z	8.28 [210.3]	7.89 [200.6]	16.55 [420.4]			



Marcas globais: NorthStar™ • Dynapar™ • Hengstler™ • Harowe™

DYNAPAR
www.dynaparencoders.com.br
Avenida Tamboré, 1077 - Tamboré
Barueri - São Paulo - Brasil

Serviço ao cliente
Telefone: +55 11 3616-0150
WhatsApp: +55 11 95301-6658
E-mail: atendimento@sptech.com

Vendas Europa
Hengstler GmbH
Uhländstrasse 49, 78554 Aldingen
Alemanha
www.hengstler.com.br