



Encoder Incremental RR25



Design revolucionário para máximo tempo de atividade

- Encoder Hub-Shaft sem rolamentos e com anel de fixação
- Eletrônica encapsulada, ideal para condições úmidas e sujas
- Construção resistente a corrosão por NPK, Diesel, Gasolina, Acetona e Tolueno
- Sensor magnético utiliza a comprovada tecnologia Hall-IC

Os sensores empregados em equipamentos de agricultura de precisão devem operar em uma variedade de condições menos ideais que podem causar problemas. O encoder RR25 é um sensor rotativo de velocidade desenvolvido especialmente para superar estes desafios.

Utilizando a comprovada tecnologia Hall-IC, o RR25 fornece uma operação confiável no ambiente exigente da indústria agrícola, onde contaminantes, produtos químicos corrosivos e alta vibração são comuns.

Conte com a tecnologia do RR25 para sensoriamento de velocidade com precisão e robustez em Semeadoras, Espalhadoras, Plantadoras, Espalhadores de Sal, Colheitadeiras e qualquer outra aplicação de veículo fora-de-estrada (OHV).

Características Mecânicas

Diâmetro do eixo	1" ou 1-1/8"
Tolerância do diâmetro do eixo	Nominal +0005"/ +.0015"
Torque inicial	Máximo 7 oz-in
Fixação do eixo	Anel de aço inoxidável
Velocidade no eixo	Máximo 500 RPM
Comprimento do eixo de acoplamento	Mínimo 1"
Runout (eixo de acoplamento)	Máximo 0.005" TIR
Endplay (eixo de acoplamento)	Máximo ± .025"
Material do invólucro	Resina termoplástica PBT
Material do eixo	Aço inoxidável
Peso	Aproximadamente 725 gramas

Características Elétricas

Alimentação	5-28VCC (proteção de sobretensão até 32VCC)
Corrente	Máximo 50mA (não incluindo carga de saída)
Saída	Line Driver ou Open Collector
Resposta em frequência	Máximo 5kHz
Imunidade a ruído	Conforme EN61326-1
Imunidade elétrica	Inversão de polaridade e curto-circuito

Características padrão

Tecnologia	Incremental, magnético
Pulsos por rotação	180, 360 ou 512 PPR
Formato	Canal único
Simetria	180° ± 90°

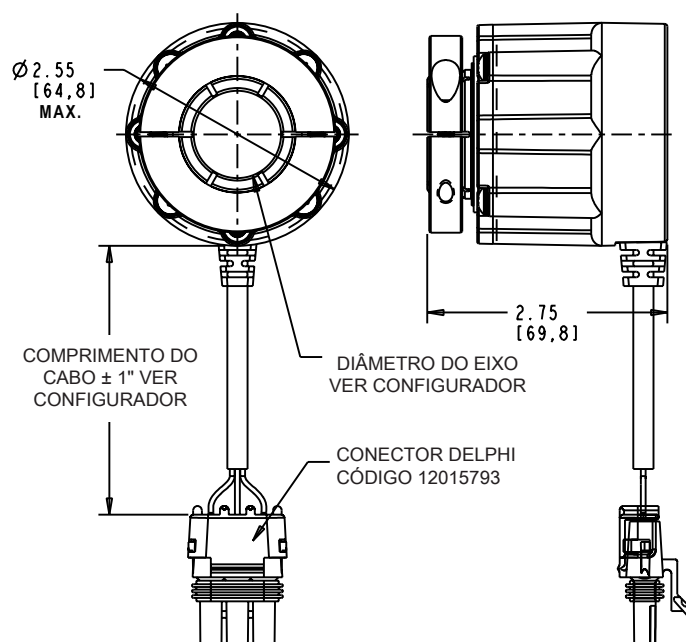
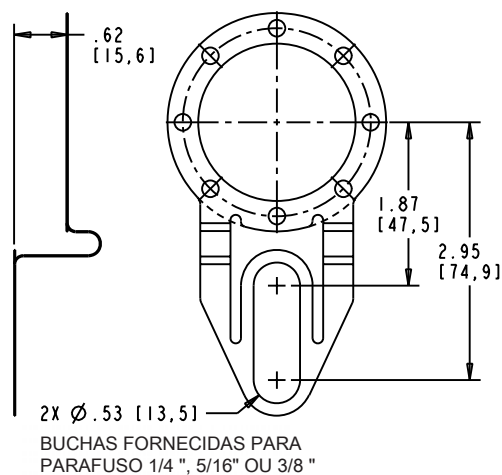
Características ambientais

Temperatura de operação	-20°C a +85°C
Temperatura de armazenagem	-40°C a +85°C
Vibração	10G, 5-2000 Hz
Choque	50G, duração 6ms
Umidade	Até 98% sem condensação
Classificação do invólucro (comp. eletrônicos)	IP66/67

Desenho dimensional

Polegadas [mm], Tolerâncias ± .02 [0,5]

LÂMINA MOLA EM AÇO INOX



Conexão elétrica

Função	Pino	Cabo
VCC	A	Vermelho
COM	B	Preto
SIC	C	Branco

Codificação

Código 1 Modelo	Código 2 PPR	Código 3 Diâmetro do eixo	Código 4 Saída	Código 5 Conexão
RR25	<input type="checkbox"/>	<input type="checkbox"/>	<input type="checkbox"/>	<input type="checkbox"/>
RR25	0180 0360 0512	H .. J 1-1/8" K 3/8" x 0.9" L ex- tensão com eixo sólido	0 HD7 Push-Pull 1 7273 Open Collector	A Cabo lateral 18" com conector Delphi de 3 pinos C Cabo lateral 36" com conector Delphi de 3 pinos D Cabo lateral 60" com conector Delphi de 3 pinos

Exemplo de codificação

RR250360H0A

DYNAPAR



Avenida Tamboré, 1077 - Tamboré - Barueri - SP / CEP: 06460-000
 Telefone: +55 11 3616-0150 / WhatsApp: +55 11 95301-6658
 atendimento@sptech.com - www.dynaparencoders.com.br