



Encoder Miniatura B40



Uma solução compacta e segura, com a qualidade Dynapar

O encoder incremental série B40 é um sensor compacto e muito flexível, dedicado a aplicações leves e onde o requisito de espaço é crítico.

Principais características

- Resolução de 1 a 1024 PPR
- 40mm de diâmetro externo
- Compacto, com aproximadamente 200 gramas
- Temperatura de operação de 0° C a 80° C

Características ambientais

Temperatura de operação	0°C até 80°C
Temperatura de armazenamento	-20°C at
Umidade	Até 98% sem condensação
Proteção IP	IP54

Características mecânicas

Velocidade máxima	5000 RPM
Torque Inicial	0,6 N.cm
Diâmetro do eixo	
Sólido	6 mm, 8 mm
Hubshaft	6 mm, 8 mm, 10 mm
Peso	200 gramas

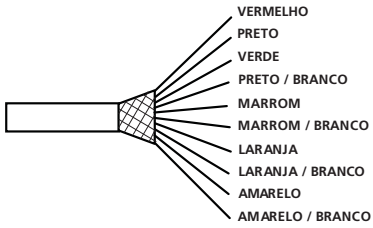
Características elétricas

Alimentação	5 a 26 VCC
Saídas	HTL (5-26 VCC) ou TTL (5 VCC) máximo 40mA
Consumo	< 60mA + cargas na saída
Frequência máxima	300 kHz (sensor)
Resolução	1 a 1024 PPR
Proteção elétrica	Inversão de polaridade, curto-circuito entre saídas e sobretensão
Formato do sinal	Dois sinais (A e B - quadratura), sinal de referência (Z) e sinais complementares.
Defasagem	90°±30° (1 a 256PPR / 512PPR) 90°±45° (Demais PPR's)
Simetria	180° ± 36°

Conexão elétrica

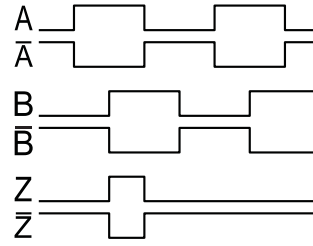
Opção 0 - Sem plug

Cabo de 10 vias

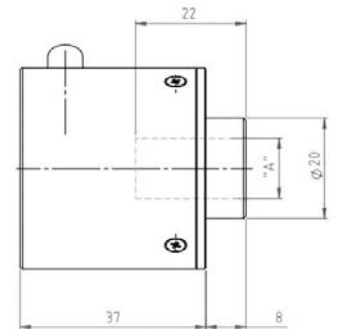
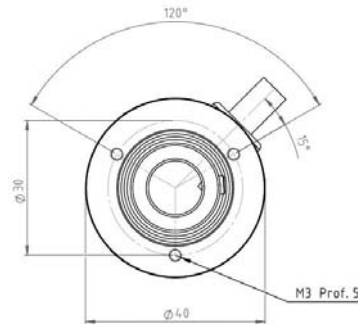
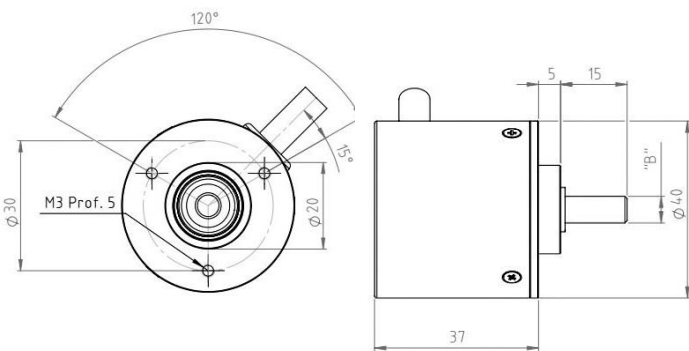


Fio	Função
Vermelho	Alimentação (+v)
Preto	Comum
Verde	Carçaça
Preto / branco	Não usado
Marrom	Canal A+
Marrom / branco	Canal A-
Laranja	Canal B+
Laranja / branco	Canal B -
Amarelo	Canal Z+
Amarelo / branco	Canal Z -

Formato do sinal - Sentido de giro horário



Desenho dimensional



Eixo sólido

Cota "B"	Cod. 4 -Eixo
Ø 6 -0.020 -0.010	6
Ø 8 -0.020 -0.010	8



Eixo vazado

Cota "A"	Cod. 4 -Eixo
Ø 6 -0.005 -0.000	6
Ø 8 -0.005 -0.000	8
Ø 10 -0.005 -0.000	A

Codificação

Código 1 Modelo	Código 2 PPR	Código 3 Tipo de Eixo	Código 4 Diâmetro do Eixo	Código 5 Fixação	Código 6 Saída	Código 7 Conexão	Código 8 Cabo	Código 9 Plug
B40	<input type="checkbox"/> <input type="checkbox"/> <input type="checkbox"/> <input type="checkbox"/>	<input type="checkbox"/>	<input type="checkbox"/>	<input type="checkbox"/>	<input type="checkbox"/>	<input type="checkbox"/>	<input type="checkbox"/>	<input type="checkbox"/>
B40	0001 0240 0010 0250 0024 0256 0025 0300 0035 0360 0040 0500 0050 0512 0060 0600 0100 0625 0120 0720 0192 1000 0200 1024	S Sólido H Hubshaft (semi-vazado)	6 6 mm 8 8 mm 6 6 mm 8 8 mm A 10 mm	N Sem lâmina mola Y Com lâmina mola	A 5 VCC - TTL B 5-26 VCC - HTL	A Passa cabo lateral	1 1,5 metros 2 2 metros 3 3 metros 4 4 metros 5 5 metros 6 6 metros 7 7 metros 8 8 metros 9 9 metros A 10 metros B 15 metros	0 Sem plug
	Outros PPR sob consulta (máx. 1024)							

Exemplo de codificação: **B40 0360 S6 Y B A10**

Encoder B40 360 PPR, eixo sólido 6 mm, com lâmina mola, saída 5Vcc a 26Vcc, passa cabo lateral, 1,5m de cabo, sem plug.