

**FOLHA DE DADOS TÉCNICOS**

**Encoder Absoluto AC 58 – Profinet**



AC58 Profinet

- Interface PROFINET - Encoder Perfil PNO 3.162 Versão 4.1 e 4.2
- Resolução até 34 Bits (22 Bits single turn + 12 Bits multi turn)
- Atualização dos valores 125µs/Tempo do ciclo 31,25µs
- LEDs de diagnóstico
- Dados do dispositivo: posição, velocidade, aceleração, dados de diagnóstico, alarmes
- Configuração do dispositivo: resolução, faixa de medição total, preset, compensação, direção, escala, função de valor residual, limites de velocidade, limites de aceleração
- Ampla faixa de temperatura de -40°C ... +85°C
- “Melhor na classe”, especificações de choque e vibração
- Grande número de variações disponíveis
- Alta eficiência energética



**DADOS TÉCNICOS mecânica**

Diâmetro do invólucro	58 mm
Diâmetro do eixo	6 mm / 8 mm / 9.52 mm (3/8 inch) / 10 mm / 12 mm (eixos sólidos) 9.52 mm (3/8 inch) / 10 mm / 12 mm / 12.7 mm (1/2 inch) / 14 mm (eixos semi-vazado) Outros tamanhos disponíveis mediante solicitação.
Flange de montagem	Flange Syncro, flange clamping, lâmina mola, flange quadrada
Grau de proteção da entrada do eixo (EN 60529)	IP64 ou IP67
Grau de proteção do invólucro (EN 60529)	IP65 e IP67
Carga axial/radial do eixo	40 N / 80 N
Folga axial de acoplamento do eixo (eixo semi-vazado)	±1.5 mm
Excentricidade radial de acoplamento do eixo (apenas eixo semi-vazado)	±0.2 mm
Velocidade máxima	10.000 U/min. (Serviço contínuo) máx. 12.000 U/min. (curto prazo) (Valores mais altos disponíveis mediante solicitação)
Torque de partida típico <sup>1</sup>	≤0.05 Nm (valores mais baixos disponíveis mediante solicitação)
Momento de inércia	ca. 3.8 x 10 <sup>-6</sup> kgm <sup>2</sup>
Resistência à vibração (DIN EN 60068-2-6)	300 m/s <sup>2</sup> (10 - 2000 Hz)
Resistência ao choque (DIN EN 60068-2-27)	4000 m/s <sup>2</sup> (6 ms)
Temperatura ambiente	-40 °C ... +85 °C
Temperatura de armazenamento	-40 °C ... +85 °C
Material do eixo	Aço inox
Material do invólucro	Alumínio (aço inox como AC61 Profinet)
Peso	aprox. 420 g (ST) / 450 g (MT)
Conexão	Tampa do barramento com conectores 3x M12

<sup>1</sup> a 20 °C

Especificações sujeitas a alteração sem aviso prévio.

## FOLHA DE DADOS TÉCNICOS

### Encoder Absoluto AC 58 – Profinet

#### DADOS TÉCNICOS elétrica

Projeto geral	Conforme DIN EN 61010-1, Grau de proteção III, nível de contaminação 2, Grau de sobretensão II
Tensão alimentação	DC 7 - 30 V
Corrente sem carga típica	24V: 55 mA (ST) max; 65 mA (MT)
Consumo de potência	< 2 W
Resolução single turn	10 - 22 Bit
Resolução multi turn	12 Bits (resolução máxima total 34 bits)
Código de saída	Binário
Perfil/protocolo <sup>1)</sup>	Profinet IO
Linearidade	±½ LSB até 14 Bit
Precisão absoluta (típica)	±35"
Repetibilidade (típica)	±10"
Dados do dispositivo	posição, velocidade, aceleração, dados de diagnóstico, alarmes
Configuração do dispositivo	resolução, faixa de medição total, preset, compensação, direção escala, função de valor residual, limites de velocidade, limites de aceleração
Atualização dos valores/Tempo do ciclo	125µs / 31.25µs

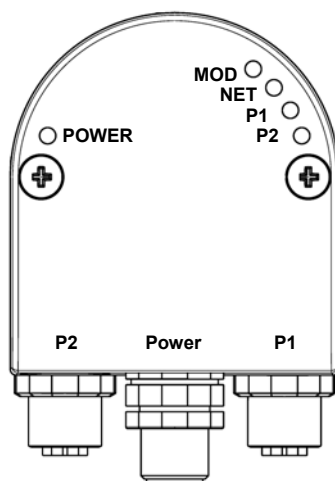
<sup>1)</sup> Perfil do encoder 4.1 e 4.2 (conforme a especificação encoder Versão 4.1 Dezembro de 2008 e Versão 4.2

Março 2017"

#### CONEXÕES ELÉTRICAS Tampa do barramento com conector

Pin	Porta 1 (P1)	Tensão de alimentação	Porta 2 (P2)
1	TxD+	UB in	TxD+
2	RxD+	N.C.	RxD+
3	TxD-	0 V in	TxD-
4	RxD-	N.C.	RxD-
Blindagem	Blindagem <sup>1)</sup>	Blindagem <sup>1)</sup>	Blindagem <sup>1)</sup>

<sup>1)</sup> blindagem conectada ao invólucro do encoder



Especificações sujeitas a alteração sem aviso prévio.

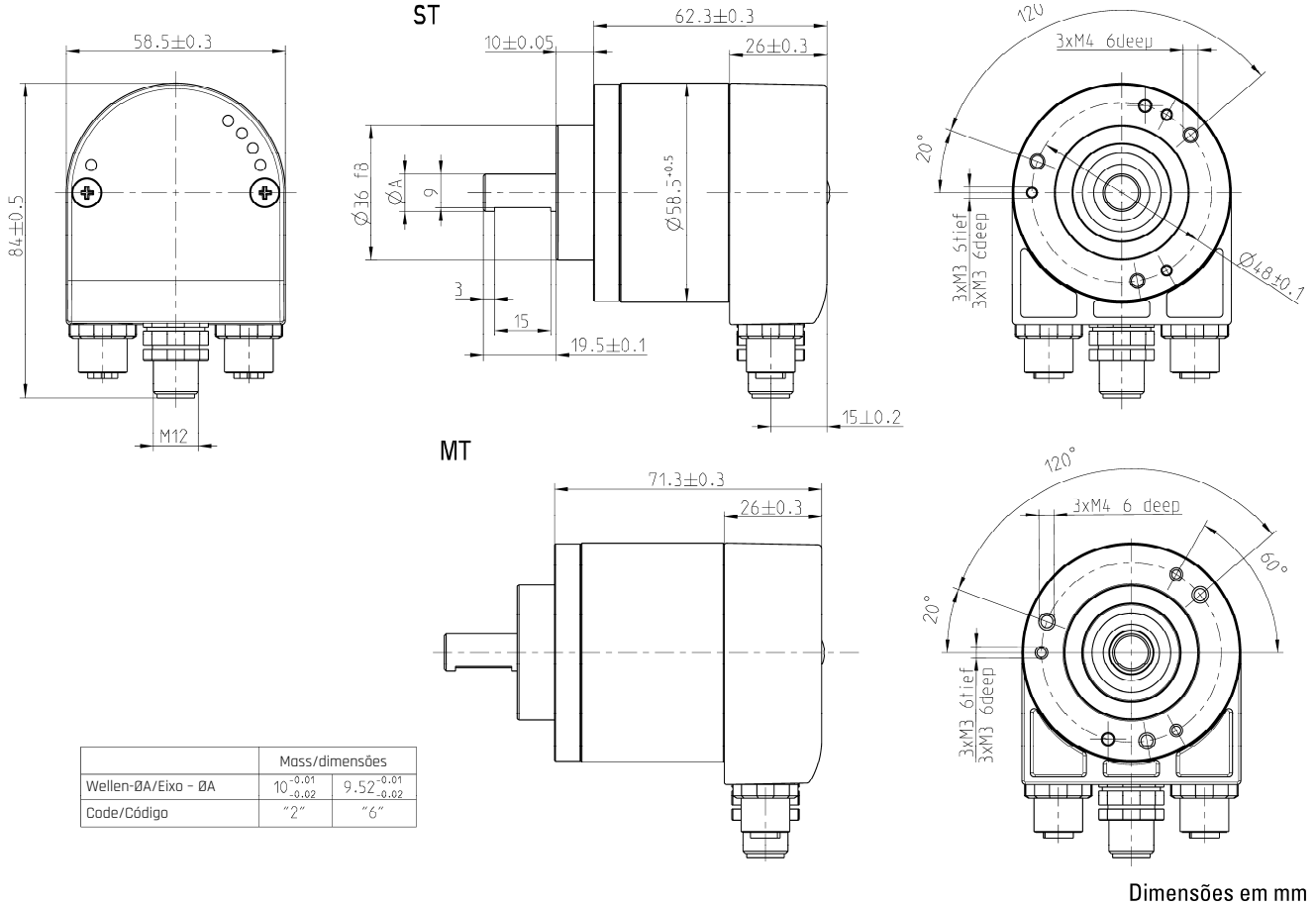
Folha de dados	© Hengstler - Avenida Tamboré - Tamboré - Barueri - São Paulo - Brasil	Pág.
Version 3 200420TK	+55 11 3616-0150   WhatsApp +55 11 95301-6658 E-mail: atendimento@sptech.com Internet: www.hengstler.com.br	2/8

**FOLHA DE DADOS TÉCNICOS**

**Encoder Absoluto AC 58 – Profinet**

**DESENHOS DIMENSIONAIS**

**Flange Clamping**



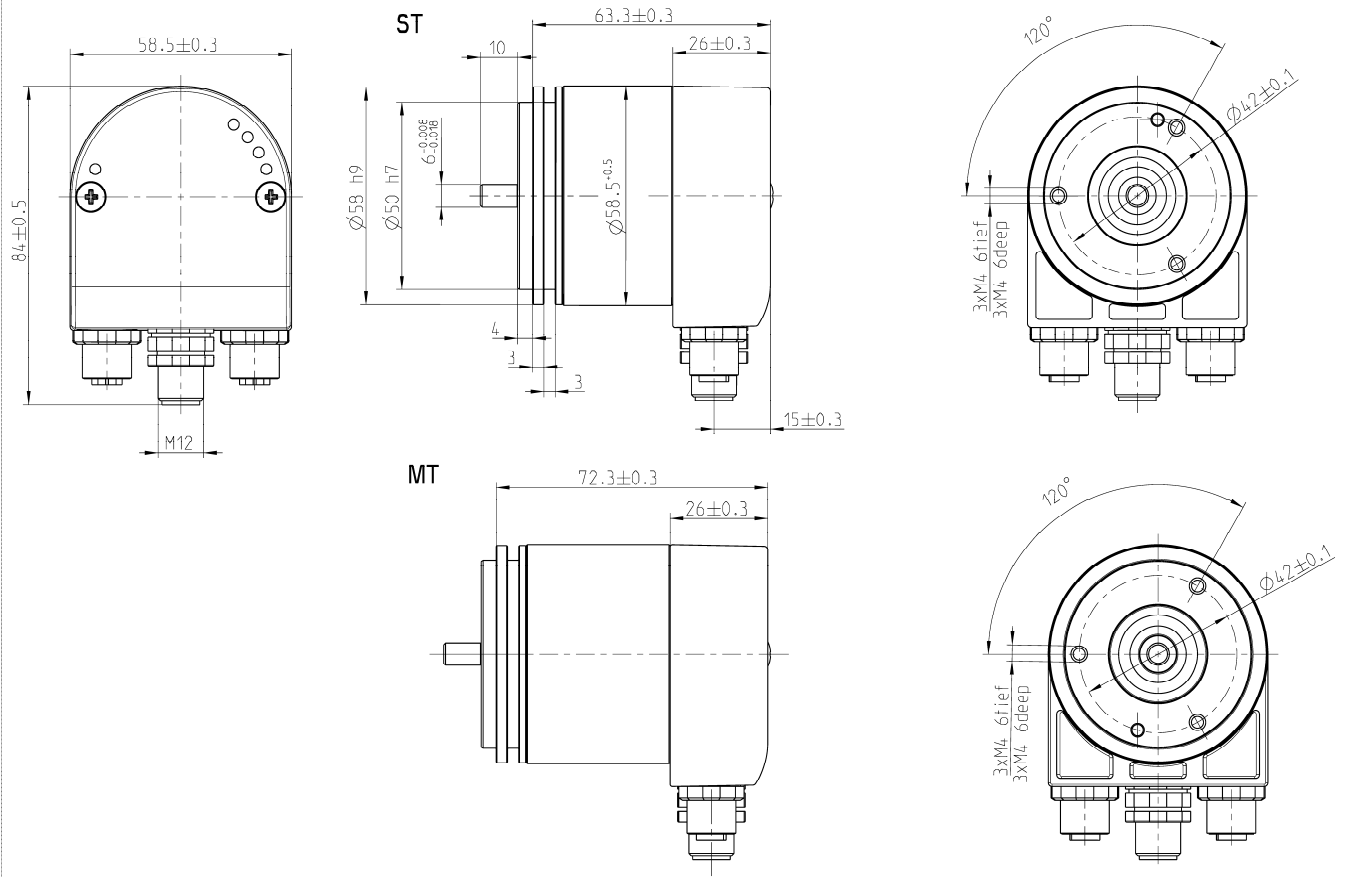
Especificações sujeitas a alteração sem aviso prévio.

**FOLHA DE DADOS TÉCNICOS**

**Encoder Absoluto AC 58 – Profinet**

**DESENHOS DIMENSIONAIS**  
(continuação)

**Flange Syncro**



Dimensões em mm

Especificações sujeitas a alteração sem aviso prévio.

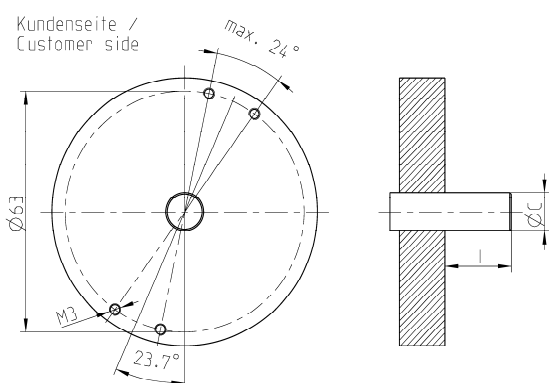
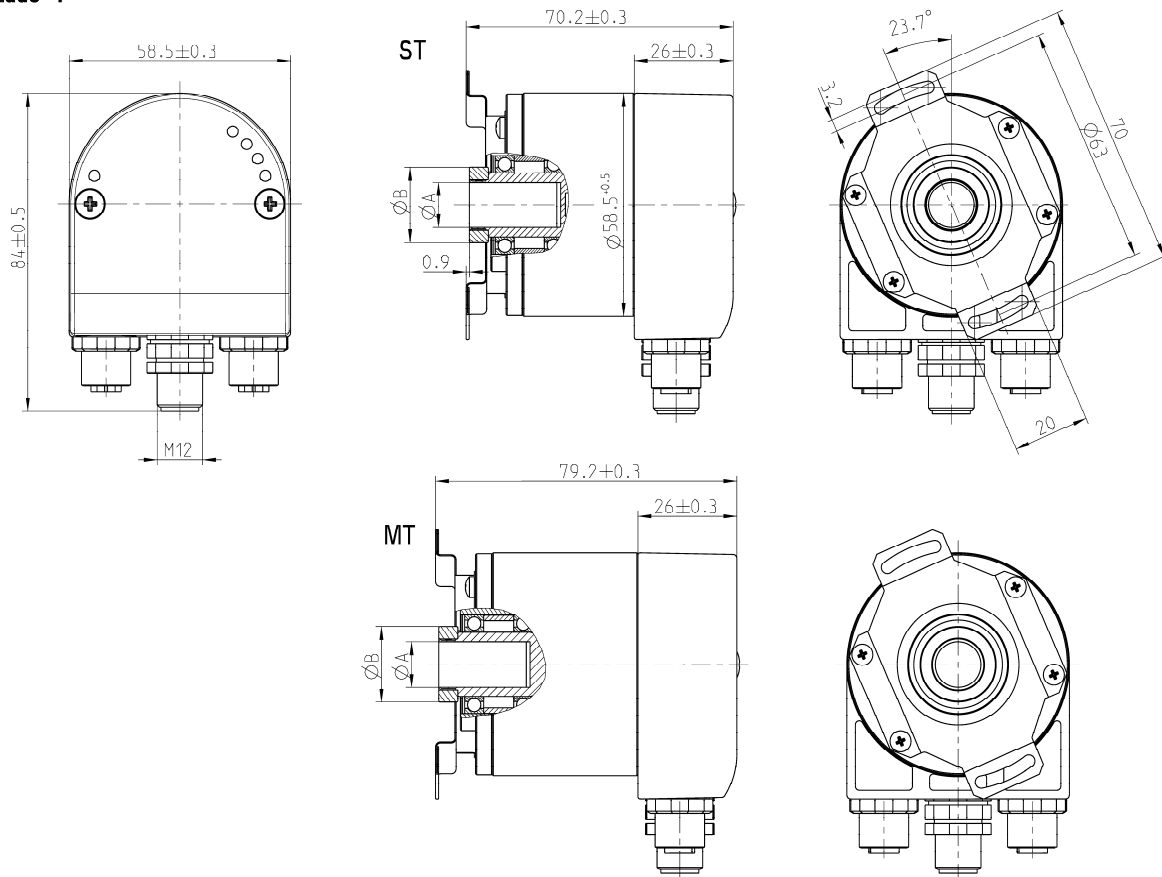
Folha de dados	© Hengstler - Avenida Tamboré - Tamboré - Barueri - São Paulo - Brasil	Pág.
Version 3 200420TK	+55 11 3616-0150   WhatsApp +55 11 95301-6658 E-mail: atendimento@sptech.com Internet: www.hengstler.com.br	4/8

## FOLHA DE DADOS TÉCNICOS

### Encoder Absoluto AC 58 – Profinet

#### DESENHOS DIMENSIONAIS (continuação)

#### Eixo Semi-Vazado "F"



	Massa/dimensões					Einheit/unid.
	10 <sup>+0.012</sup>	12 <sup>+0.012</sup>	9.52 <sup>+0.012</sup>	12.7 <sup>+0.012</sup>	14 <sup>+0.012</sup>	
Hohlwellen-ØA/ Eixo oco - ØA	10 <sup>+0.012</sup>	12 <sup>+0.012</sup>	9.52 <sup>+0.012</sup>	12.7 <sup>+0.012</sup>	14 <sup>+0.012</sup>	mm
Anschlusswellen-ØC/ Eixo de conexão - ØC	10 <sub>g7</sub>	12 <sub>g7</sub>	9.52 <sub>g7</sub>	12.7 <sub>g7</sub>	14 <sub>g7</sub>	mm
Klemmring-ØB/ Anel de fixação ØB	18	20	18	22	24	mm
L min.	15	18	15	18	18	mm
L max.	20	20	20	20	20	mm
Wellen-Code / Código do eixo	"2"	"7"	"6"	"E"	"9"	

L = Eintauchtiefe der Anschlusswelle in den Geber  
L = comprimento do eixo do cliente dentro do encoder

Dimensões em mm

Especificações sujeitas a alteração sem aviso prévio.

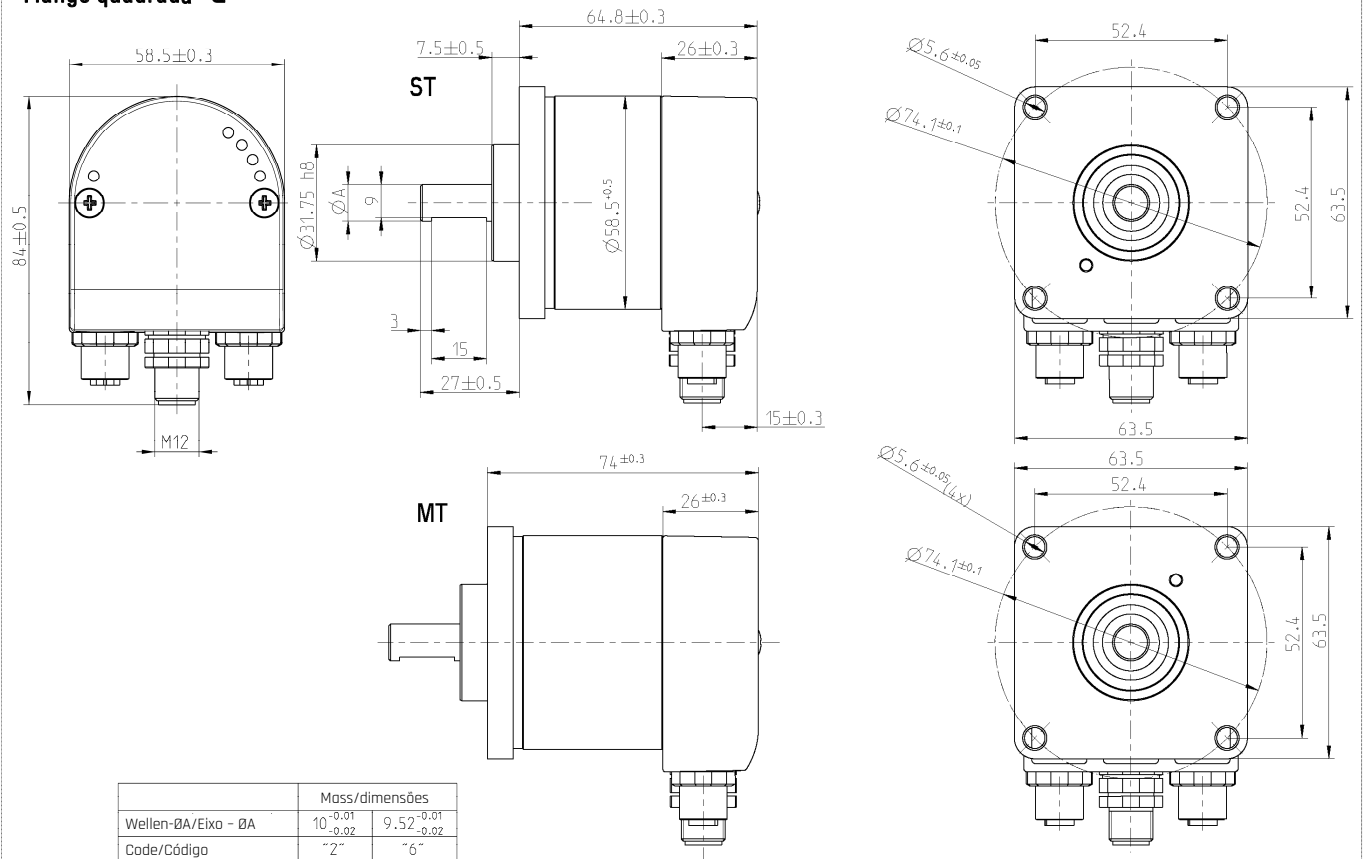
Folha de dados	© Hengstler - Avenida Tamboré - Tamboré - Barueri - São Paulo - Brasil	Pág.
Version 3 200420TK	+55 11 3616-0150   WhatsApp +55 11 95301-6658 E-mail: atendimento@sptech.com Internet: www.hengstler.com.br	5/8

## FOLHA DE DADOS TÉCNICOS

### Encoder Absoluto AC 58 – Profinet

#### DESENHOS DIMENSIONAIS (continuação)

#### Flange quadrada "Q"



Dimensões em mm

Especificações sujeitas a alteração sem aviso prévio.

Folha de dados	© Hengstler - Avenida Tamboré - Tamboré - Barueri - São Paulo - Brasil	Pág.
Version 3 200420TK	+55 11 3616-0150   WhatsApp +55 11 95301-6658 E-mail: atendimento@sptech.com Internet: www.hengstler.com.br	6/8

**FOLHA DE DADOS TÉCNICOS**

**Encoder Absoluto AC 58 – Profinet**

INFORMAÇÕES DE PEDIDO  
Profinet

Tipo	Resolução	Tensão de alimentação	Flange, proteção, eixo	Interface	Conexão
<input type="checkbox"/>	<input type="checkbox"/>	<input type="checkbox"/>	<input type="checkbox"/>	<input type="checkbox"/>	<input type="checkbox"/>
<b>AC58</b>	<b>0010</b> 10 Bit ST <b>0012</b> 12 Bit ST <b>0013</b> 13 Bit ST <b>0014</b> 14 Bit ST <b>0016</b> 16 Bit ST <b>0017</b> 17 Bit ST <b>0018</b> 18 Bit ST <b>0019</b> 19 Bit ST <b>0020</b> 20 Bit ST <b>0022</b> 22 Bit ST  <b>1212</b> 12 Bit MT + 12 Bit ST <b>1213</b> 12 Bit MT + 13 Bit ST <b>1214</b> 12 Bit MT + 14 Bit ST <b>1216</b> 12 Bit MT + 16 Bit ST <b>1217</b> 12 Bit MT + 17 Bit ST <b>1218</b> 12 Bit MT + 18 Bit ST <b>1219</b> 12 Bit MT + 19 Bit ST <b>1220</b> 12 Bit MT + 20 Bit ST <b>1222</b> 12 Bit MT + 22 Bit ST  Outros mediante solicitação	<b>E DC 7 - 30 V</b>	<b>S.41 Syncro, IP65<sup>1</sup>, 6mm</b> <b>S.71 Syncro, IP67, 6mm</b> <b>K.42 Clamping, IP65<sup>1</sup>, 10 mm</b> <b>K.46 Clamping, IP65<sup>1</sup>, 9,52 mm</b> <b>K.47 Clamping, IP65<sup>1</sup>, 12 mm*</b> <b>K.4C Clamping, IP65<sup>1</sup>, 9,52 mm*</b> <b>K.72 Clamping, IP67, 10 mm</b> <b>K.76 Clamping, IP67, 9,52 mm</b> <b>K.7C Clamping, IP67, 8 mm*</b> <b>F.42 Lâmina mola, IP65<sup>1</sup>, eixo semi-vazado 10 mm, montagem com anel de fixação dianteiro</b> <b>F.46 Lâmina mola, IP65<sup>1</sup>, eixo semi-vazado 9,52 mm, montagem com anel de fixação dianteiro</b> <b>F.47 Lâmina mola, IP65<sup>1</sup>, eixo semi-vazado 12 mm, montagem com anel de fixação dianteiro</b> <b>F.4E Lâmina mola, IP65<sup>1</sup>, eixo semi-vazado 12,7 mm, montagem com anel de fixação dianteiro</b> <b>F.49 Lâmina mola, IP65<sup>1</sup>, eixo semi-vazado 14 mm, montagem com anel de fixação dianteiro*</b> <b>F.77 Lâmina mola, IP67, eixo semi-vazado 12 mm, montagem com anel de fixação dianteiro</b> <b>Q.42 Quadrada, IP65<sup>1</sup>, 10 mm</b> <b>Q.46 Quadrada, IP65<sup>1</sup>, 9,52 mm</b> <b>Q.72 Quadrada, IP67, 10 mm</b> <b>Q.76 Quadrada, IP67, 9,52 mm</b>	<b>DN Profinet</b>	<b>R</b> Tampa do barramento com conectores 3 x M12

<sup>1</sup> Grau de proteção da entrada do eixo IP64 (conforme EN 60529)

\* Versões mediante solicitação

**As versões em Negrito normalmente possuem tempos de entrega menores.**

**MANUAIS TÉCNICOS**

	<b>Código do pedido</b>
Manuais técnicos, inglês	2 565 737 (or Home page)

**SOFTWARE**

	<b>Código do pedido</b>
Arquivo GSDML, baixar da Home page	www.hengstler.com

Especificações sujeitas a alteração sem aviso prévio.a

**FOLHA DE DADOS TÉCNICOS**

**Encoder Absoluto AC 58 – Profinet**

**Acessórios**

**CABOS DE CONEXÃO**

Cabos de conexão com plugue, alimentação	Código do pedido
Cabo PUR, conector M12, codificado A, 4 polos, extremidade simples, 2m	3 561 086
Cabo PUR, conector M12, codificado A, 4 polos, extremidade simples, 5m	3 561 081
Cabos de conexão com plugue, encoder– Porta (acionamento)	Código do pedido
Cabo PUR, RJ45 + conector M12, codificado D, 4 polos, extremidade simples, 2m	3 561 082
Cabo PUR, RJ45 + conector M12, codificado D, 4 polos, extremidade simples, 5m	3 561 083
Cabos de conexão com plugue, encoder– encoder	Código do pedido
Cabo PUR, 2x conector M12, codificado D, 4 polos, extremidade simples, 2m	3 561 084
Cabo PUR, 2x conector M12, codificado D, 4 polos, extremidade simples, 5m	3 561 085

**ACOPLAMENTOS FLEXÍVEIS**



Acoplamento tipo fole



Acoplamento tipo disco



Acoplamento tipo disco isolado



Acoplamento tipo helicoidal

	Diâmetro semi-vazado d1 / d2	Código do pedido
Acoplamento tipo fole	6 mm / 6 mm	3 520 068
Acoplamento tipo fole	8 mm / 10 mm	3 520 077
Acoplamento tipo fole	10 mm / 10 mm	3 520 037
Acoplamento tipo disco	6 mm / 6 mm	0 070 663
Acoplamento tipo disco isolado	6 mm / 6 mm	3 520 081
Acoplamento tipo disco isolado	6 mm / 10 mm	3 520 082
Acoplamento tipo disco isolado	10 mm / 10 mm	3 520 088
Acoplamento helicoidal 19/28	5 mm / 6 mm	3 520 035
Acoplamento helicoidal 19/28	6 mm / 6 mm	0 070 653
Acoplamento helicoidal 25/32	6 mm / 9.53 mm	3 520 052
Acoplamento helicoidal 25/32	6 mm / 10 mm	3 520 066
Acoplamento helicoidal 25/32	10 mm / 10 mm	3 520 074
Acoplamento helicoidal 25/32	10 mm / 12 mm	3 520 065

**MONTAGEM**

	Código de pedido
Fixação do excêntrico, para M4 (conjunto de três)	1 522 300
Suporte de montagem da cantoneira de fixação (plástica) para flange Clamping RI 58, AC 58 (material de fixação incluso)	1 522 329
Lâmina mola para versões de eixo semi-vazado	1 531 188
Disco de montagem (plástico) para flange syncro RI 58, AC 58 (fixação do excêntrico e material de fixação incluso)	1 522 330
Adaptador do flange quadrado 58 x 58 mm, para flange clamping RI 58, AC 58 (material de fixação incluso)	1 522 326
Adaptador do flange quadrado 80 x 80 mm, para flange clamping RI 58, AC 58 (material de fixação incluso)	1 522 327
Adaptador do flange de sincronização para flange clamping RI 58, AC 58 (material de fixação incluso)	1 522 328
Fixação do excêntrico, para flange de syncro, d6,5 para M3 (conjunto de três)	0 070 655

Especificações sujeitas a alteração sem aviso prévio.