

HENGSTLER

SÉRIE AI25 EtherNet/IP®



Encoder Absoluto

Características Principais

- Até 34 Bits (22 Bit ST + 12 Bit MT)
- Resistência Premium contra choque e vibração (400G para choque, 30G para vibração)
- Velocidade máxima contínua de 10.000RPM
- Device Level Ring (DLR) e Address Conflict Detection (ACD)
- Modelos de eixo sólido e hubshaft
- Dados/informações do dispositivo: Posição, Velocidade, Aceleração, Alarmes
- Opções de configuração: Resolução, Range total de medição, Pre-set, Direção, Escala, Limites de Posição-Velocidade-Aceleração

IND
Industrial Duty



EtherNet/IP®
ODVA

ESPECIFICAÇÕES

CARACTERÍSTICAS OPERACIONAIS PADRÃO:

Código: Absoluto, Óptico
Resolução Single-turn: 12 - 22 Bit
Resolução Multi-turn: 12 Bit
Linearidade: ±½ LSB para até 14 Bit
Precisão absoluta (típ.): ±35 arc-seg ou ±0.01°
Repetibilidade (típ.): ±10 arc-seg ou ±0.003°

ELÉTRICA:

Interface: EtherNet/IP
Versão: Versão: revisão de teste composto, compatível com CT16
Código de saída: Binário
Tensão de entrada: 7 - 30 VCC
Corrente sem carga (típ.): 24V: 60mA (ST); 70 mA (MT)
Corrente sem carga (máx.): (ST/MT) 225 mA
Dados/informações do dispositivo: Posição, Velocidade, Aceleração, Alarmes
Opções de configuração: Resolução, Range total de medição, Pre-set, Direção, Escala, Limites de Posição-Velocidade-Aceleração
Request Packet Interval (RPI): 1ms
Device Level Ring (DLR): suportado
Address Conflict Detection (ACD): suportado
Imunidade a ruídos: testado para EN61326-1
Imunidade elétrica: testado para EN61326-1
Conexão: de barramento com 3 conectores M12

MECÂNICA

Diâmetro do eixo: 6-12mm (eixos sólidos), 9,52mm – 14mm (hubshafts)
Flanges de montagem: Servo Flange, Flange Clamping, Flange Tether, Flange Quadrada
Carga do eixo (axial/ radial): 40N / 80N
Extremidade axial/ radial do acoplamento (apenas HubShaft): ±1,5 mm, ±0,2 mm
Velocidade máxima: 10.000 RPM (serviço contínuo), máx. 12.000 RPM (por curto prazo)
Torque inicial (a 20°C): típ. ≤ 0.05 Nm (valores mais baixos disponíveis mediante solicitação)
Momento de inércia: ca. 3.8 x 10⁻⁶ kgm²
Material do invólucro: Alumínio ou Aço Inox
Material do eixo: aço inox
Material do disco: vidro
Peso: 420g ST / 450g MT (Alumínio) ou 1180g (Aço Inox)

CONEXÕES ELÉTRICAS

Conexão de barramento com 3xM12

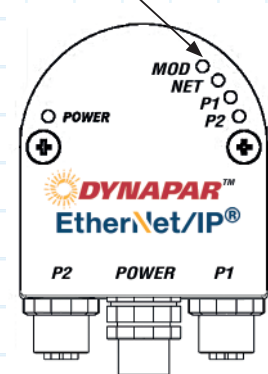
Pin	P1	POWER	P2
1	TxD+	7-30V in	TxD+
2	RxD+	N.F.	RxD+
3	TxD-	0 V in	TxD-
4	RxD-	N.F.	RxD-
Terra	Terra ¹	Terra ¹	Terra ¹

¹Terra conectado no invólucro do encoder

AMBIENTE

Temperatura de operação: -40 °C / +85 °C
Temperatura de armazenamento: -40°C/ +85°C
Choque: 400g, 4000 m/s² (6 ms)
Vibração: 30g, 300 m/s² (10 - 2000 Hz)
Umidade: Até 75%, (condensação não é permitida)
Classificação do Invólucro IP64 ou IP67
Design geral: conforme DIN EN 61010-1, Classe de proteção III, Nível de contaminação 2, Classe de sobretensão II

LEDs de diagnóstico





Informações para pedidos

Para fazer seu pedido, preencha o número do modelo com os códigos da tabela abaixo:

Código 1: Série	Código 2: Resolução	Código 3: Montagem	Código 4: Tamanho do eixo	Código 5: Interface	Código 6: Elétrica	Código 7: Conector	Código 8: Invólucro
AI25	<input type="checkbox"/> <input type="checkbox"/> <input type="checkbox"/> <input type="checkbox"/>	<input type="checkbox"/>	<input type="checkbox"/>	<input checked="" type="checkbox"/>	<input checked="" type="checkbox"/>	<input checked="" type="checkbox"/>	<input type="checkbox"/> <input type="checkbox"/>
AI25 Tamanho 25 Encoder Absoluto	0012 12 Bit ST 0013 13 Bit ST 0014 14 Bit ST 0016 16 Bit ST 0017 17 Bit ST 0018 18 Bit ST 0019 19 Bit ST 0020 20 Bit ST 0022 22 Bit ST 1212 12 Bit MT, 12 Bit ST 1213 12 Bit MT, 13 Bit ST 1214 12 Bit MT, 14 Bit ST 1216 12 Bit MT, 16 Bit ST 1217 12 Bit MT, 17 Bit ST 1218 12 Bit MT, 18 Bit ST 1219 12 Bit MT, 19 Bit ST 1220 12 Bit MT 20 Bit ST	Disponível quando o código 4 for 0 ou A 0 Servo* Disponível quando o código 4 for 1, 2, 8, 9 ou B, C, H e J 1 Clamping* Disponível quando o código 4 for 1, 2 ou B, C 2 Flange Quadrada** Disponível quando o código 4 for 3, 4, 5, 6, 7 ou E 3 Hubshaft com Cabo * diâmetro de 58mm ** quadrado de 2,5" † 63mm BC	Sem vedação do eixo (IP64) 0 6 mm 1 3/8" 2 10 mm 3 3/8" Hubshaft 4 12 mm Hubshaft 5 1/2" Hubshaft 6 10 mm Hubshaft 7 14 mm Hubshaft †† 8 12 mm †† 9 8 mm †† com vedação do eixo (IP67) A 6 mm B 3/8" C 10 mm E 12 mm Hubshaft H 12 mm †† J 8 mm †† †† Disponível apenas mediante solicitação	W EtherNet/IP	2 7-30 VCC	R Conexão de barramento com 3 conectores M12 (1x macho + 2x fêmeas)	Disponível quando o Código 3 é 2 e Código 4 é B ou C Em branco Alumínio SS Aço Inox

CONJUNTOS DE CABOS M12

Part Number	Descrição	Comprimentos padrões (m)
608555-XXXX	M12 Macho para RJ45	1,2,5,10,20,30,50,100
608556-XXXX	M12 Fêmea para Flying Leads	1,2,5,10,20,30,50,100
608557-XXXX	M12 Macho para M12 Macho	1,2,5,10,20,30,50,100
608600-XXXX	M12 Macho para Flying Leads	1,2,5,10,20,30,50,100

Nota: cabo de 10m será -0010

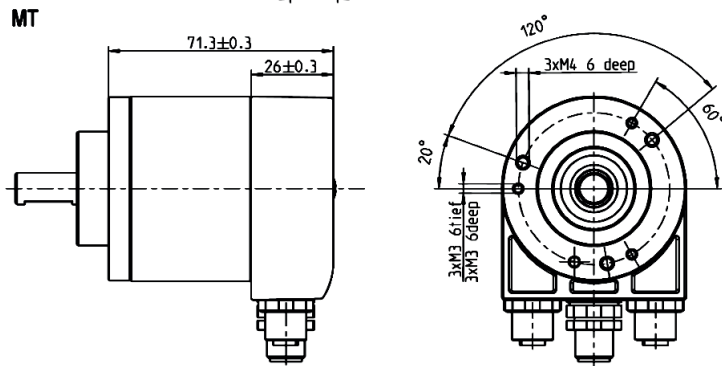
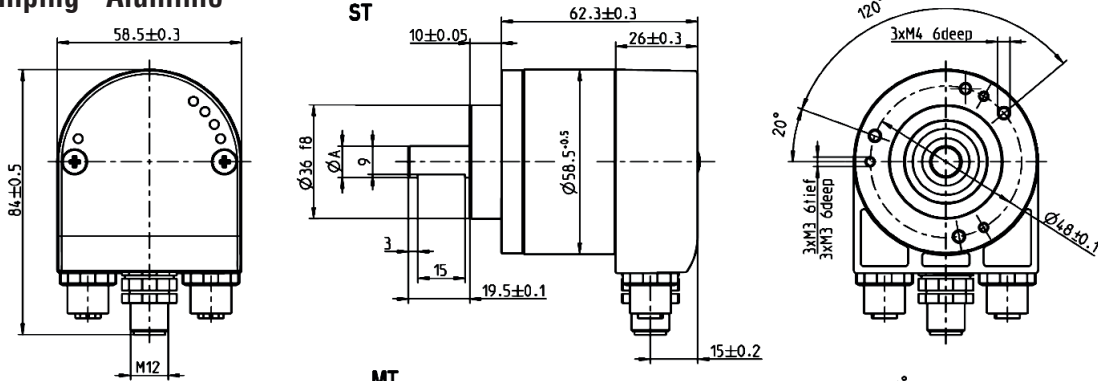
HENGSTLER

SÉRIE AI25 EtherNet/IP®



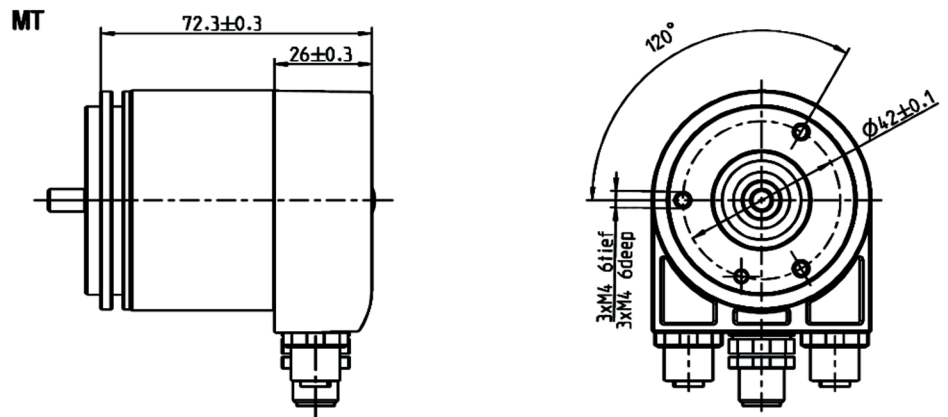
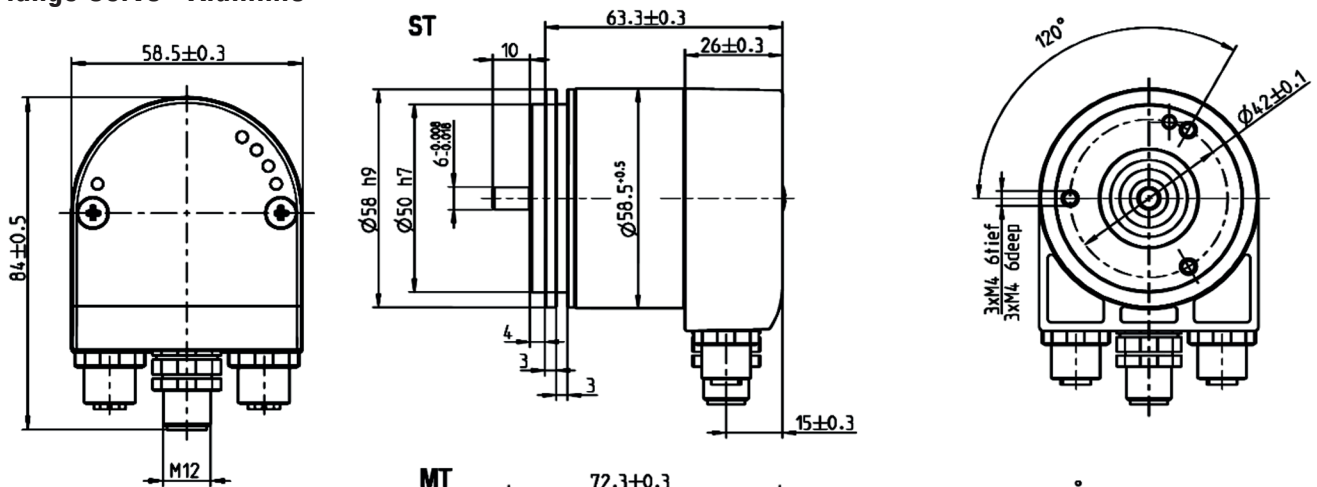
DIMENSÕES em mm

Flange Clamping - Alumínio



	Mass/dimension	
Wellen-ØA/shaft-ØA	10 ^{+0.01} _{-0.02}	9.52 ^{+0.01} _{-0.02}
Code/code	"2"	"6"

Flange Servo - Alumínio

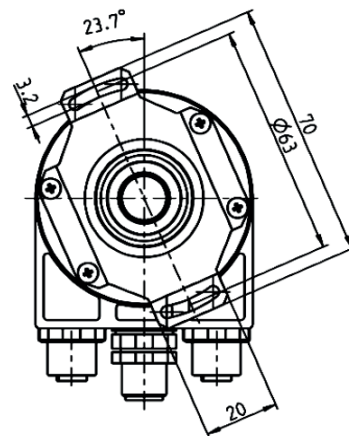
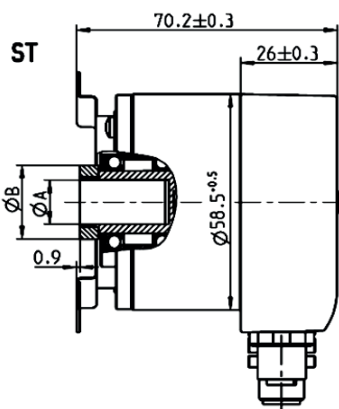
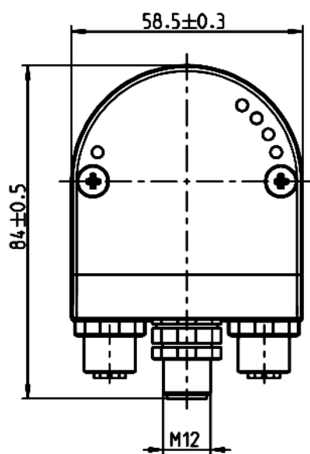


HENGSTLER

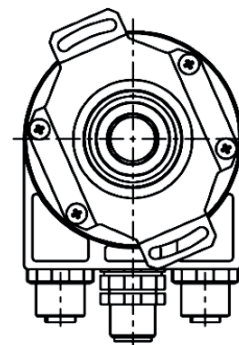
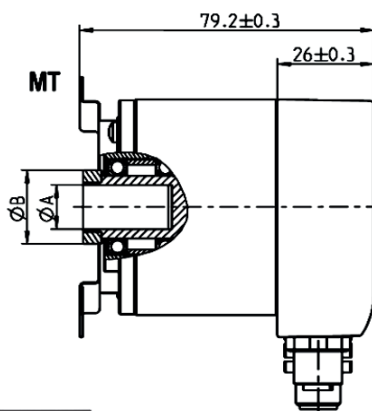
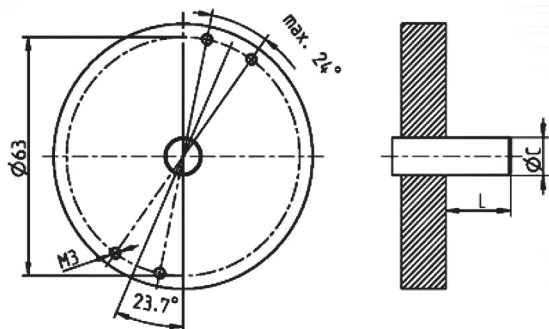
SÉRIE AI25 EtherNet/IP®



DIMENSÕES em mm
Hub Shaft - Alumínio



Kundenseite / Customer side



	Mass/dimension				Einheit/unit
	10 ^{+0.012}	12 ^{+0.012}	9.52 ^{+0.012}	12.7 ^{+0.012}	
Hohlwellen-ØA/hollow shaft-ØA	10 _{g7}	12 _{g7}	9.52 _{g7}	12.7 _{g7}	mm
Anschlusswellen-ØC/connecting shaft-ØC	10 _{g7}	12 _{g7}	9.52 _{g7}	12.7 _{g7}	mm
Klemmring-ØB/clamping ring-ØB	18	20	18	22	mm
L min.	15	18	15	18	mm
L max.	20	20	20	20	mm
Wellen-Code / shaft code	"2"	"7"	"6"	"E"	

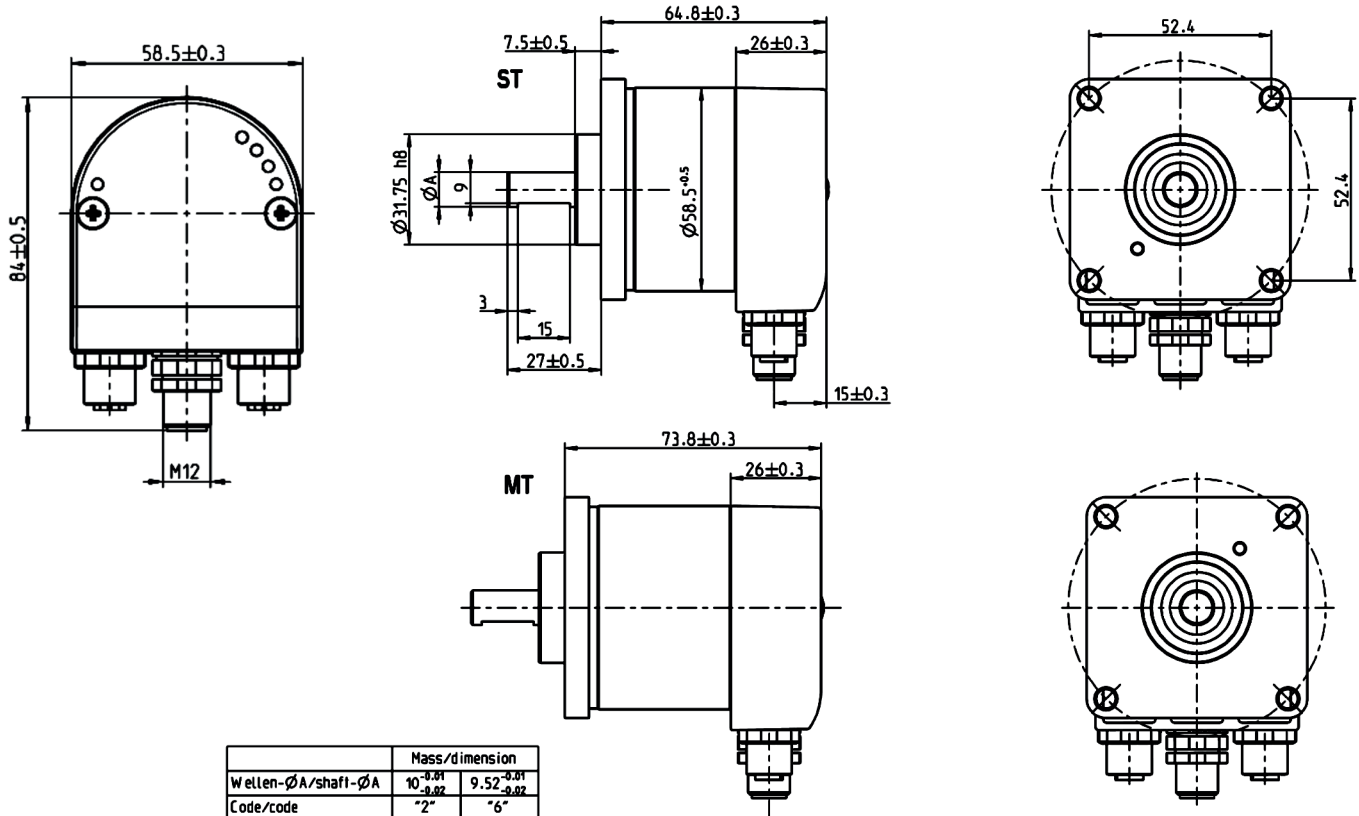
L = Eintauchtiefe der Anschlusswelle in den Geber
L = Length of customers shaft inside of encoder

HENGSTLER

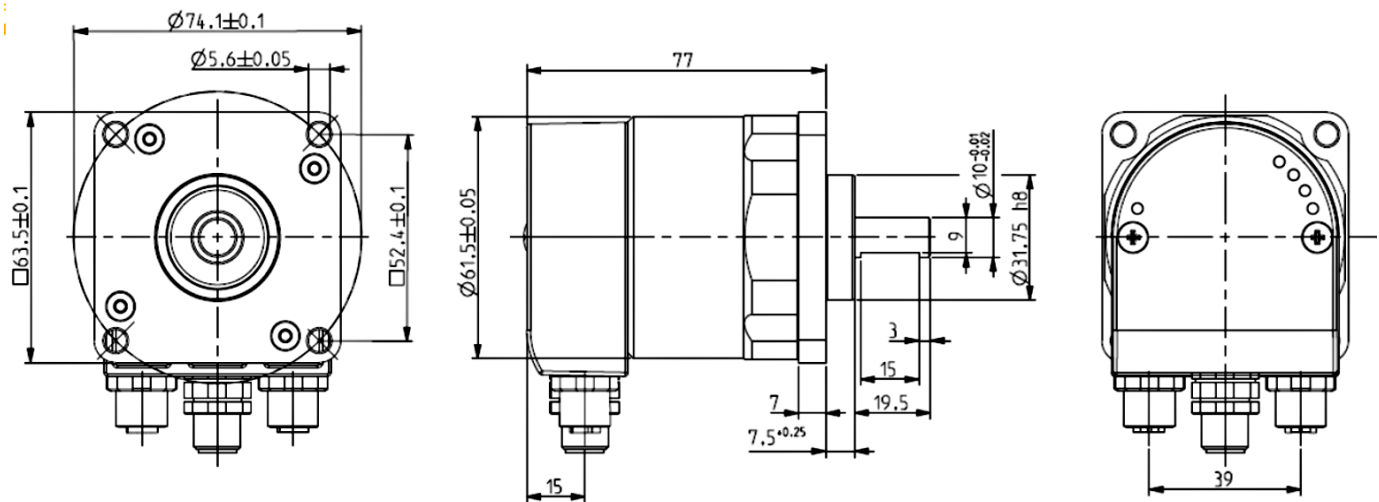
SÉRIE AI25 EtherNet/IP®



DIMENSÕES em mm
Flange Quadrada - Alumínio



Flange Quadrada - Aço Inox



DYNAPAR



Avenida Tamboré, 1077 - Tamboré
Barueri - São Paulo - Brasil - CEP: 06460-000
Telefone: +55 11 3616-0150 | WhatsApp: +55 11 95301-6658
atendimento@sptech.com - www.dynaparencoders.com.br