









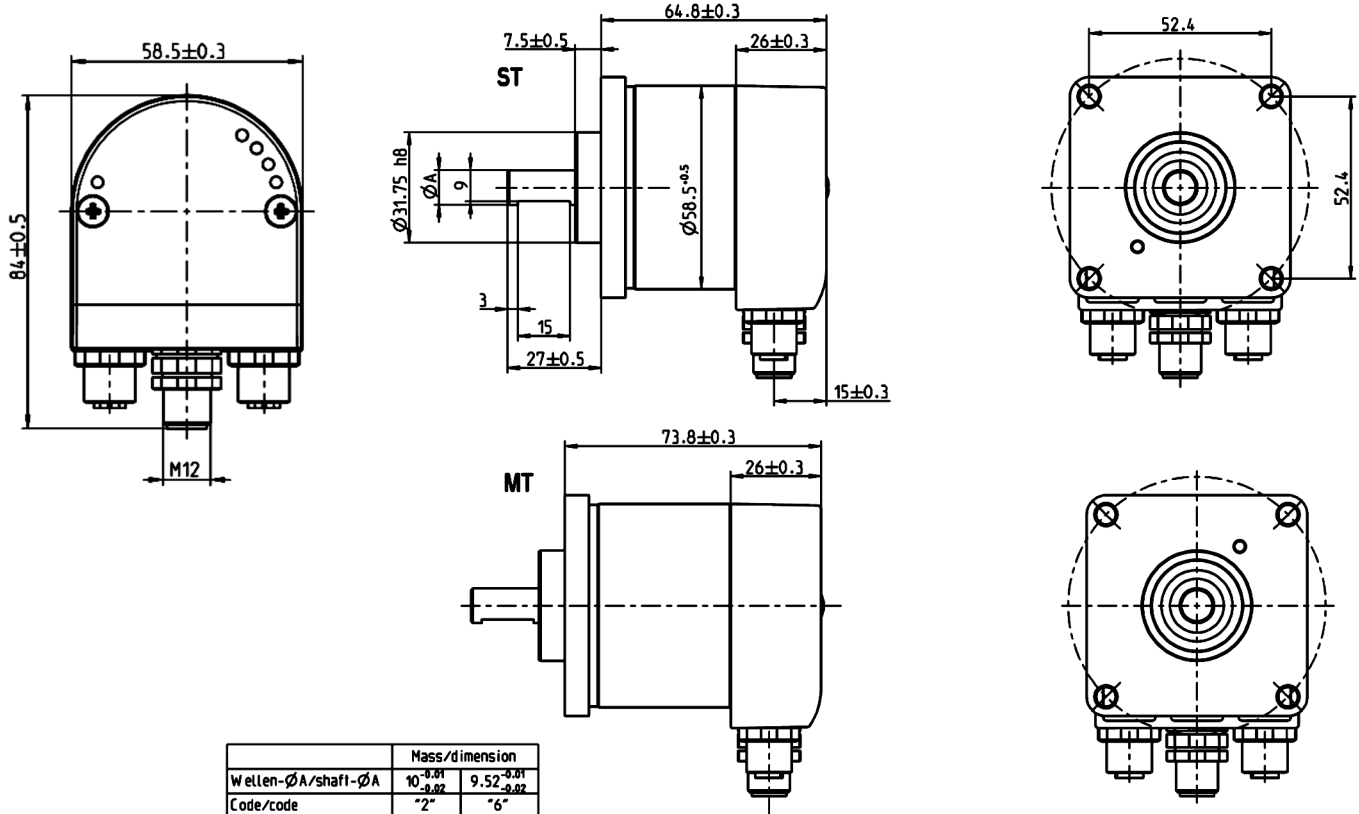
# HENGSTLER

## SÉRIE AI25 EtherNet/IP®



DIMENSÕES em mm

# H = JCA . Q = @ N = @ = HQIÄJEK



# H = JCA = @ N = @ = ¾ K & JKT