

FOLHA TÉCNICA DE DADOS

Encoder Incremental RI 76TD



- Eixo vazado Ø 15 mm até 42 mm
- Diâmetro externo de apenas 76 mm
- Fácil instalação por meio de anel de fixação frontal ou traseiro
- Temperatura de operação de até 100 °C
- Aplicações: motores, impressoras, elevadores



NÚMERO DE PULSOS

50 / 100 / 128 / 250 / 256 / 300 / 314 / 360 / 500 / 600 / 720 / 900 / 1000 / 1024 / 1250 / 1500 / 2048 / 2500 / 3072 / 4096 / 5000 / 9000 / 10000 Outros pulsos sob consulta

CARACTERÍSTICAS mecânicas

| | |
|---|--|
| Diâmetro da Carcaça | 76 mm |
| Diâmetro do Eixo | 15 mm / 16 mm / 18 mm / 20 mm / 24 mm / 25mm / 27mm / 28 mm / 30 mm / 32 mm / 38 mm / 40 mm (Hub shaft) |
| Flange de montagem | Lâmina-mola |
| Montagem do eixo | Anel de fixação frontal ou traseiro |
| Grau de proteção do eixo (EN 60529) | IP40 ou IP64 |
| Grau de proteção da carcaça (EN 60529) | IP50 (IP65 opcional) |
| Mínimo comprimento do eixo de montagem para anel frontal | 32 mm com Ø 15 a 30 / 35 mm com Ø >30 a 42 |
| Mínimo comprimento do eixo de montagem para anel traseiro | Correspondente ao comprimento total do encoder |
| Folga axial (endplay) (hubshaft) | Com lâmina-mola A (flexível): ± 2 mm Com 1x lâmina-mola (rígida): ± 0.5 mm Com 2x lâminas-mola (rígida): ± 0.3 mm |
| Folga radial (runout) (hubshaft) | Com lâmina-mola A (flexível): ± 0.15 mm Com 1x lâmina-mola (rígida): ± 0.3 mm Com 2x lâminas-mola (rígida): ± 0.2 mm |
| Velocidade máxima | para Ø 15 ... 25 mm a 70 °C e IP64: máx. 3600 rpm para Ø >25 ... 42 mm a 70 °C e IP64: máx. 1800 rpm para Ø 42 mm a 70 °C e IP40: máx. 6000 rpm para Ø 15 ... 42 mm a 100 °C sempre: máx. 1800 rpm |
| Torque | 3 ... 10 Ncm (dependente da versão) |
| Momento de inércia | aprox. 140 ... 420 gcm ² (dependente da versão) |
| Resistencia a vibração (DIN EN 60068-2-6) | 10 g = 100 m/s ² (10 ... 2000 Hz) |
| Resistência a choque (DIN EN 60068-2-27) | 100 g = 1000 m/s ² (6 ms) |
| Temperatura de operação | -25 °C ... +100 °C |
| Temperatura de armazenagem | -25 °C ... +100 °C |
| Material da carcaça | Alumínio |
| Peso | aprox. 320 ... 580 g (dependente da versão) |
| Conexão | Cabo, radial |

FOLHA TÉCNICA DE DADOS

Encoder Incremental RI 76TD

CARACTERÍSTICAS elétricas

| | |
|------------------------------------|--|
| Design geral | através da DIN EN 61010-1, classe de proteção III, nível de 2, classe de sobretensão II |
| Tensão de alimentação ¹ | RS422 + Sense (T): DC 5 V ± 10 % RS422 + Alarm (R): ± 10% DC 5 V or DC 10 - 30 V Push-pull (K), Push-pull antivalent (I): DC 10-30 V |
| Max. corrente sem carga | 60 mA (DC 5 V), 60 mA (DC 10 V), 35 mA (DC 24 V) |
| Max. frequência do pulso | RS422: 300 kHz Push-pull: 200 kHz |
| Tipos de saída | RS422 + Alarm (R): A, B, N, A, B, N, Alarm RS422 + Sense (T): A, B, N, A, B, N, Sense Push-pull (K): A, B, N, Alarm Push-pull complementary (I): A, B, N, A, B, N, Alarm |
| Defasagem | ± max. 25° elétricos |
| Número de pulsos | 1 ... 10 000 |
| Saída de alarme | NPN-O.C., max. 5 mA |
| Formato do pulso | Onda quadrada |
| Fator de ciclo ativo | 1:1 |

¹ Proteção de inversão de polaridade com alimentação DC de 10 - 30 V

MONTAGEM NO EIXO

A montagem no eixo é realizada por meio de um anel de fixação no lado da flange ou no lado da tampa. Como regra geral, a montagem pelo lado da flange é melhor para motores menores devido ao comprimento do eixo ser correspondentemente menor.

Por outro lado, a montagem pelo lado da tampa é mais simples quando o eixo possui comprimento suficiente.

REQUISITOS DE MONTAGEM

Visando a compensação da excentricidade axial e radial assim como qualquer variação de angulação a flange do encoder não deverá ser montada de forma rígida. Por favor, monte a flange utilizando uma lâmina-mola como suporte anti-giro.

Existem dois tipos de lâminas-mola:

- Uma lâmina-mola flexível (A) para maior variação mecânica e menor requisitos de acuracidade.
- Uma lâmina-mola rígida (N) para menor variação mecânica por meio de uma conexão rígida com menor angulação. Esta montagem é mais adequada em casos de alta acuracidade e requisitos dinâmicos.

FOLHA TÉCNICA DE DADOS

Encoder Incremental RI 76TD

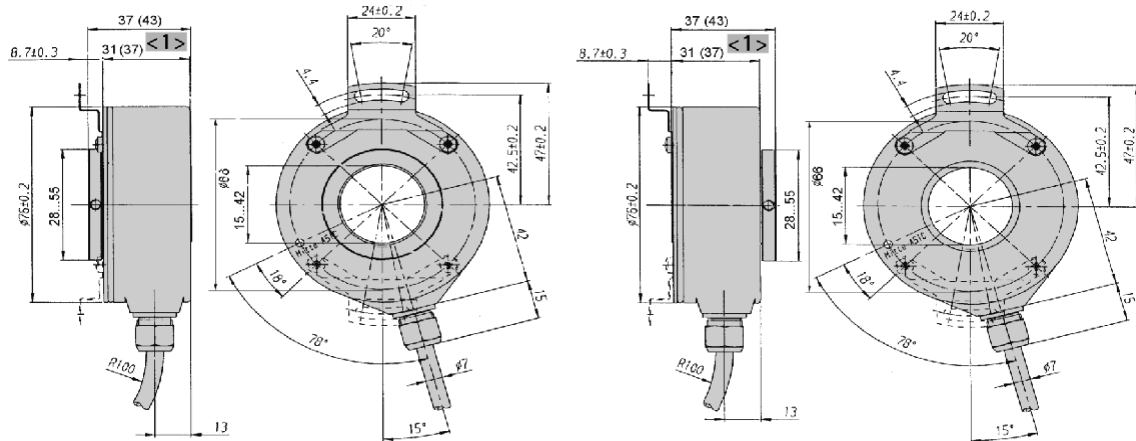
CONEXÕES ELÉTRICAS Cabo TPE

| Cor (TPE) | Circuito de saída | | | |
|----------------------------|-------------------------|-------------------------|-------------------------|----------------------------|
| | RS422 + Sensor (T) | RS422 + Alarme (R) | push-pull (K) | push-pull complementar (I) |
| marrom | Canal A | Canal A | Canal A | Canal A |
| verde | Canal A | | Canal A | Canal A |
| cinza | Canal B | Canal B | Canal B | Canal B |
| rosa | Canal B | Canal B | | Canal B |
| vermelho | Canal N | Canal N | Canal N | Canal N |
| preto | Canal N | Canal N | | Canal N |
| roxo (branco) ¹ | Sensor GND | Alarme | Alarme | Alarme |
| azul | Sensor V _{CC} | Sensor V _{CC} | | Sensor V _{CC} |
| marrom/verde | DC 5 V | DC 5/10 - 30 V | DC 10 - 30 V | DC 10 - 30 V |
| branco/verde | GND | GND | GND | GND |
| Malha cabo ² | Malha cabo ² | Malha cabo ² | Malha cabo ² | Malha cabo ² |

¹ Branco para a versão com sensor (T) ² Conectado à carcaça do encoder

DESENHOS DIMENSIONADOS

Eixo vazado e lâmina mola rígida



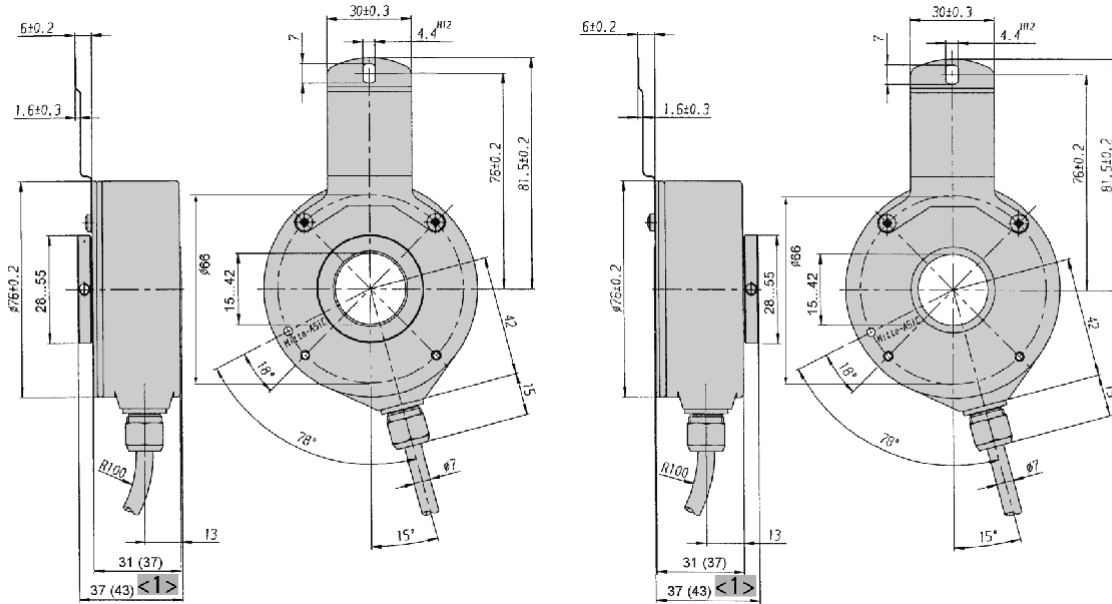
<1> Valores para o diâmetro do eixo > 30, diâmetro para conexão do eixo R de dobra do cabo para instalação flexível > 100 mm
15^{g8}... 42^{g8}
Raio R de dobra do cabo para instalação flexível > 40 mm
Dimensões em mm

FOLHA TÉCNICA DE DADOS

Encoder Incremental RI 76TD

DESENHOS DIMENSIONADOS (continuação)

Eixo vazado e lâmina mola flexível



<1> Valores para o diâmetro do eixo > 30, diâmetro para conexão do eixo
15^{g8} ... 42^{g8}

Raio R de dobra do cabo para instalação flexível > 100 mm
Raio R de dobra do cabo para instalação flexível > 40 mm

Dimensões em mm

INFORMAÇÕES DE COMPRA - CONFIGURADOR

| Tipo | Número de pulsos | Tensão de Alimentação ^{1, 2} | Anel de fixação | Grau de Proteção | Lâmina mola | Eixo Ø ^{3, 4, 5, 6} | Saída | Conexão |
|--------------------------|--------------------------|--|---|--------------------------------|--|--|---|---------------------------|
| <input type="checkbox"/> | <input type="checkbox"/> | <input type="checkbox"/> | <input type="checkbox"/> | <input type="checkbox"/> | <input type="checkbox"/> | <input type="checkbox"/> | <input type="checkbox"/> | <input type="checkbox"/> |
| RI76TD | 1 ... 10000 | A DC 5 V E DC 10 - 30 V | D Anel de fixação dianteiro H Anel de fixação traseiro | 1 IP40 4 IP64 | O Sem lâmina mola A Flexível N Rígida | 15 ... 42 15 ... 42 mm 50 ... 99 50 ... 99 mm 50 = 5/8" 51 = 1 5/8" 52 = 3/4" | R RS422 + Alarme T RS422 + Sensor K Push-pull I Push-pull complementar | F Cabo TPE lateral |

¹ DC 5 V: somente disponível com saída "T", "R"

² DC 10 - 30 V: somente disponível com saída "K", "I", "R"

³ Disponível com anel de fixação dianteiro e IP40: 15, 20, 24, 25, 27, 28, 30, 38, 40, 42, 50 (5/8"), 51 (1 5/8")

⁴ Disponível com anel de fixação dianteiro e IP64: 15, 16, 18, 20, 24, 25, 27, 28, 30, 32, 38, 40, 42, 50 (5/8"), 51 (1 5/8"), 52 (3/4")
⁵ Disponível com anel de fixação traseiro e IP40: 25, 28, 30, 32, 38, 40, 42

⁶ Disponível com anel de fixação traseiro e IP64: 20, 25, 30, 32, 38, 40, 42

FOLHA TÉCNICA DE DADOS**Encoder Incremental RI 76TD****INFORMAÇÕES DE****COMPRA****Seleção do comprimento
do cabo**

Versões com conector no cabo (conexão A, B, E ou F) são disponíveis contendo vários comprimentos de cabo. Para adquirir o comprimento de cabo desejado, por favor, adicione o código respectivo ao final do código de compra configurado. Outros comprimentos de cabo sob consulta.

| Código | Comprimento do cabo |
|---------------|----------------------------|
| sem código | 1.5 m |
| -D0 | 3 m |
| -F0 | 5 m |
| -K0 | 10 m |
| -P0 | 15 m |
| -U0 | 20 m |
| -V0 | 25 m |

FOLHA TÉCNICA DE DADOS

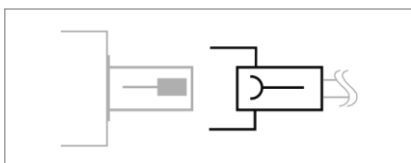
Encoder Incremental RI 76TD

Acessórios

FIXAÇÃO

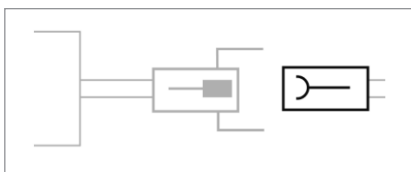
| | Código |
|---------------------------------|-----------|
| Eixo vazado com lâmina BR.HA | 1 533 119 |
| Eixo vazado com lâmina FE.GU | 1 533 116 |
| Eixo vazado com lâmina flexível | 1 533 079 |
| Eixo vazado com lâmina rígida | 1 533 078 |

CONECTORES



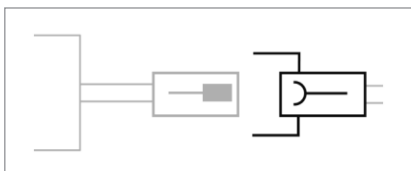
| Conector (socket) matching with encoder conector | Código |
|---|-----------|
| M23 (Conin), 12 pinos, PG9, horário, conector para conexão C/D/-I | 3 539 202 |

CONECTORES



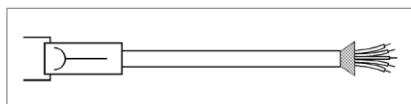
| Coupling (socket) matching with encoder cabo with conector | Código |
|--|-----------|
| M23 (Conin), 12 pinos, horário, conector para conexão -C (cabo plug 3 539 186) | 3 539 187 |
| M23 (VDW), 12 pinos, horário, conector para conexão -B (cabo plug 3 539 252) | 3 539 304 |

CONECTORES



| Conector (socket) matching with encoder cabo with conector | Código |
|--|-----------|
| M23 (Conin), 12 pinos, horário, conector para conexão G/H/-D/-H | 3 539 229 |
| M23 (VDW), 12 pinos, horário, conector para conexão -E (cabo plug 3 539 274) | 3 539 305 |

CABOS DE CONEXÃO



| Cabos com conexão por conector na ponta | Código |
|---|-----------|
| M23 (Conin), 12 pole, TPE Cabo, horário, conector para conexão C/D/-I, 3 m | 1 522 348 |
| M23 (Conin), 12 pole, TPE Cabo, horário, conector para conexão C/D/-I, 5 m | 1 522 349 |
| M23 (Conin), 12 pole, TPE Cabo, horário, conector para conexão C/D/-I, 10 m | 1 522 350 |
| M23 (Conin), 12 pole, TPE Cabo, horário, conector para conexão C/D/-I, 15 m | 1 522 454 |
| M23 (Conin), 12 pole, TPE Cabo, horário, conector para conexão C/D/-I, 20 m | 1 522 456 |
| M23 (Conin), 12 pole, TPE Cabo, horário, conector para conexão C/D/-I, 25 m | 1 522 457 |
| M23 (Conin), 12 pole, TPE Cabo, horário, conector para conexão C/D/-I, 30 m | 1 522 464 |

FOLHA TÉCNICA DE DADOS**Encoder Incremental RI 76TD****Acessórios****CABOS DE CONEXÃO
(continuação)**

| Cabos com conexão por conector na ponta | Código |
|--|---------------|
| M23 (Conin), 12 pinos, TPE cabo, horário, conector para conexão C/D/-I, 40 m | 1522 643 |
| M23 (Conin), 12 pinos, TPE cabo, horário, conector para conexão C/D/-I, 50 m | 1 522 793 |
| M23 (Conin), 12 pinos, TPE cabo, anti-horário, conector para conexão G/H/-D/-H, 3 m | 1 522 394 |
| M23 (Conin), 12 pinos, TPE cabo, anti-horário, conector para conexão G/H/-D/-H, 5 m | 1 522 395 |
| M23 (Conin), 12 pinos, TPE cabo, anti-horário, conector para conexão G/H/-D/-H, 10 m | 1 522 396 |
| M23 (Conin), 12 pinos, TPE cabo, anti-horário, conector para conexão G/H/-D/-H, 15 m | 1 522 447 |
| M23 (Conin), 12 pinos, TPE cabo, anti-horário, conector para conexão G/H/-D/-H, 20 m | 1 522 461 |
| M23 (Conin), 12 pinos, TPE cabo, anti-horário, conector para conexão G/H/-D/-H, 25 m | 1 522 462 |
| M23 (Conin), 12 pinos, TPE cabo, anti-horário, conector para conexão G/H/-D/-H, 30 m | 1 522 463 |
| M23 (Conin), 12 pinos, TPE cabo, anti-horário, conector para conexão G/H/-D/-H, 40 m | 1 522 463 |

CABOS DE CONEXÃO

| Cabo sem conector | Código |
|---------------------------|-------------------------|
| TPE cabo, 12-fios + malha | 3 280 112 + comprimento |