



Encoder Heavy-Duty incremental de eixo vazado HS35R

Precisão e confiabilidade são fundamentais para o segmento industrial.

A Dynapar entende essa necessidade e oferece uma ampla variedade de encoders magnéticos e ópticos, como por exemplo, o encoder incremental de eixo vazado HS35R.

O encoder HS35R foi projetado com um sensor óptico de tecnologia avançada, envolto em um invólucro mecânico robusto para suportar choques de até 400 G que proporciona feedback confiável e disco inquebrável de até 5000 PPR.

Com uma variedade de vantagens para atender todas as aplicações de uma indústria, evitando paradas não programadas e aumentando a produtividade na planta.

- Tipo: Incremental
- Resolução de até 5000 PPR (pulsos) e disco inquebrável
- Quadratura de dois canais (AB) com index (Z) e saídas complementares
 - Canal A adiantado em relação a B, para sentido horário, visto da flange
 - Defasagem da quadratura: para resoluções de 200 até 300 PPR e acima de 1200 PPR: 90° +/- 30° (elétrico); para todas as outras resoluções: 90° +/- 15°
 - Simetria: para resoluções 200 até 300 PPR e acima de 1024 PPR: 180° +/- 25° (elétrico); para todas as outras resoluções: 180° +/- 18°
 - Ondas quadradas com bordas de subida e descida menor do que 1 microssegundo em carga capacitiva de até 1.000 pF
 - Opção de Entrega Turbo, com prazo de 1 dia útil



Características mecânicas

Isolador do eixo	Epóxi reforçado com fibra de vidro
Diâmetro do furo	6 mm até 28 mm, 1/4" até 1.25", eletricamente isolado
Comprimento do eixo	Mínimo 1.25", recomendado: 1.60"
Velocidade do eixo	6000 RPM, máximo (IP64 na velocidade acima de 5000 RPM)
Torque inicial	Máximo de 8.0 in-oz. (em 25° C)
Torque frequente	Máximo de 5.0 in-oz. (no ambiente)
Rolamentos	ABEC 1
Case	Alumínio
Material do disco	Mylar (inquebrável)
Peso	800 g (aproximadamente)

Codificação

Código 1 Modelo	Código 2 PPR	Código 3 Eixo	Código 4 Fixação	Código 5 Saída	Código 6 Conexão	Código 7 Opcional
HS35R	<input type="checkbox"/> <input type="checkbox"/> <input type="checkbox"/> <input type="checkbox"/>	<input type="checkbox"/>	<input type="checkbox"/>	<input type="checkbox"/>	<input type="checkbox"/>	<input type="checkbox"/>
HS35R	0001 0003 0010 0012 0015 0032 0050 0060 0100 0120 0200 0240 0250 0300 0360 0500 0512 0600 0900 1000 1024 1200 1500 2000 2048 2400 2500 3072 4000 4096 5000	0 6 mm 1 1/4" 2 5/16" 3 8 mm 4 3/8" 5 10 mm 6 12 mm 7 1/2" 8 5/8" 9 15 mm A 16 mm C 19 mm D 3/4" E 20 mm F 7/8" G 24 mm H 1" J 1-1/8" M 14 mm N 18 mm P 25 mm R 28 mm	Y Lâmina mola Z Braço de torque + lâmina mola	6 Saída 5 VCC 7 Saída 5-26 VCC N Igual a "6" com temperatura estendida P Igual a "7" com temperatura estendida	2 Militar 10 pinos 7 Militar 10 pinos + complementar A 0,5 metro C 1 metro D 2 metros E 3 metros W 0,35 metros + conector militar 10 pinos com flange	01 Defasagem inversa Nenhum Defasagem padrão

Exemplo de codificação

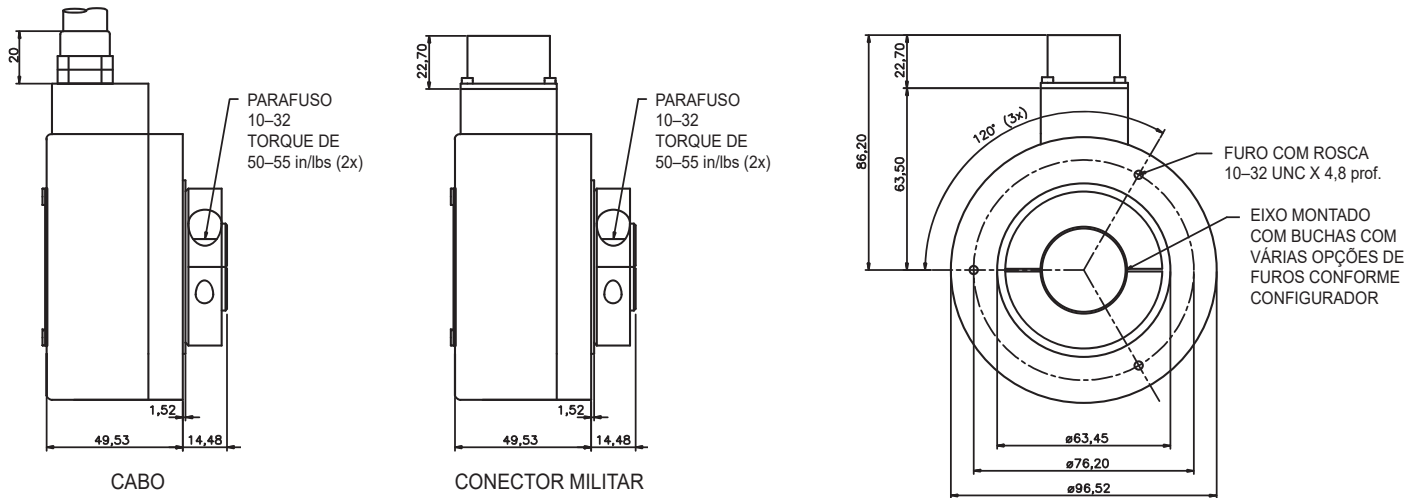
HS35R1024AZP7

Opções e Acessórios:

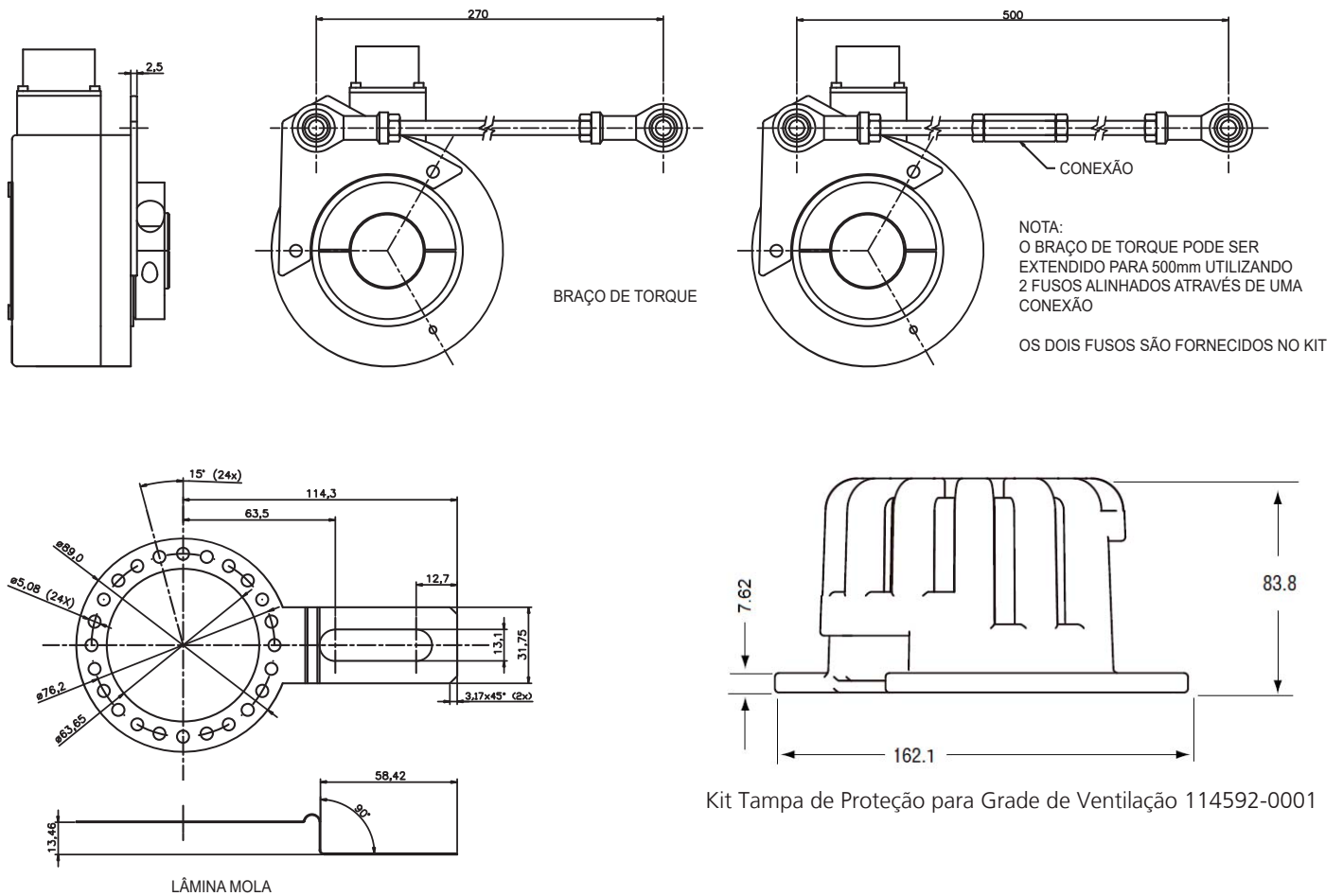
300302-900	Plug Fêmea Militar 10 pinos
114592-0001	Kit Tampa de Proteção para Grade de Ventilação
300302-902-3	Cabo de 10 vias tradicional
300302-902-3-X	Cabo de 10 vias tradicional + plug soldado (disponíveis plug simples 8 pinos, Conin, Militar e DB9). Deve ser informando comprimento e plug selecionado

Consulte também versões do HS35R com saída dupla (redundante)

Dimensões em mm



Kit de instalação



Kit Tampa de Proteção para Grade de Ventilação 114592-0001